



# 中华人民共和国国家标准

GB/T 4750—2002  
代替 GB/T 4750—1984

---

## 户用沼气池标准图集

Collection of standard design drawings for  
household anerobie digesters

2002-07-02 发布

2003-01-01 实施

中华人民共和国  
国家质量监督检验检疫总局 发布

## 前 言

1984年原国家标准局发布了GB/T 4750—1984《农村家用水压式沼气池标准图集》。10余年的实践对我国沼气建设事业起到了积极的推动作用,同时也发现某些需要改进之处。沼气综合利用的拓展,对沼气池的功能、构造、部件和施工工艺也提出了新的要求;近年发展起来的以曲流布料为代表的小型高效沼气池和便于商品化的钢筋混凝土预制板建池工艺等亦有必要吸收充实。

本标准保留了GB/T 4750—1984经实践证明仍适合我国当前实际的内容,修订、补充了以下重大技术内容:

- 新增曲流布料新型沼气池设计;
- 新增预制钢筋混凝土板装配沼气池设计;
- 新增分离贮气浮罩沼气池设计。

鉴于本标准的技术内容已不仅限于“水压式”,故标准名称更名为“户用沼气池标准图集”。

本标准与GB/T 4752—2002《户用沼气池施工操作规程》和GB/T 4751—2002《户用沼气池质量检查验收规范》配套使用。

附录A、附录B、附录C、附录D都是规范性附录。

本标准由农业部科技教育司提出。

本标准由昆明市农村能源环境保护办公室负责起草,农业部沼气科学研究所、湖北省农村能源办公室、江西省农村能源办公室、湖南省农村能源办公室参加起草。

本标准主要起草人:张万俊、郑启寿、任元才、熊承永、方仁声、朱建湘、金先国、任虹。

本标准委托:昆明市农村能源环境保护办公室负责解释。

本标准所代替标准的历次版本发布情况为:GB/T 4750—1984。

# 户用沼气池标准图集

## 1 范围

本标准给出了农村户用沼气池的建造设计及配套技术的选用设计。  
本标准适用于在全国各地、各类土质、不同气候条件下建造户用沼气池。

## 2 规范性引用文件

下列文件中的条款通过本标准的引用而成为本标准的条款。凡是注日期的引用文件，其随后所有的修改单（不包括勘误的内容）或修订版均不适用于本标准，然而，鼓励根据本标准达成协议的各方研究是否可使用这些文件的最新版本。凡是不注日期的引用文件，其最新版本适用于本标准。

GB/T 4751—2002 户用沼气池质量检查验收规范

GB/T 4752—2002 户用沼气池施工操作规程

## 3 图集内容

本图集主要有：曲流布料、预制钢筋混凝土板装配、圆筒形、椭球形、分离贮气浮罩等户用沼气池和标准的附录。活动盖设计有瓶塞式、平板式、带中心管式等，用户可自行选择。

- 3.1 曲流布料沼气池。主要由圆筒形池身、削球壳池拱、5°斜底和水压间组成。
- 3.2 预制钢筋混凝土板装配沼气池。其结构与现浇混凝土曲流布料沼气池 A 型相同，建池工艺不同。
- 3.3 圆筒形沼气池。主要由圆筒形池身、削球壳池拱、反削球壳池底和圆形水压间构成。
- 3.4 椭球形沼气池。主要由椭球形发酵间、进料口及矩形水压间三部分组成。
- 3.5 分离贮气浮罩沼气池。主要由圆筒形池身、削球壳池拱、5°斜底和贮气浮罩及配套水封池组成。
- 3.6 标准的附录。附录 A、附录 B、附录 C、附录 D。

## 4 选用条件

本图集主要适用于我国各地农村家庭建池，在选用时应综合考虑家庭人口、使用要求、发酵原料、产气率、地形、地质、地下水位、建池材料、施工技术 etc，合理地选定池形、池容。

## 5 地基要求

本图集适用于碎石、砂土、粉土、粘性土和人工填土等地质条件下建池及特殊地基建池，按 GB/T 4752 要求进行。

## 6 建池材料

现浇混凝土采用 C15 号；普通粘土砖采用 MU7.5 以上；  
混凝土预制板采用 C15 号；砌筑砂浆采用 MU7.5 以上；  
进、出料管采用 C20 号混凝土预制，亦可采用成品管；  
各种活动盖及其他盖板均采用钢筋（钢丝、铅丝）C15 混凝土预制。

## 7 密封层做法

做好密封层是确保沼气池不漏水、不漏气的关键,其施工工艺须严格按 GB/T 4752 进行。

## 8 主要设计参数

- 8.1 气密性:设计池内气压为 8 000(或 4 000)Pa 时,24 h 漏损率小于 3%。
- 8.2 单位有效池容日产气量:当满足发酵工艺要求和正常使用管理的条件下,每立方米池容平均日产气量为  $0.20 \text{ m}^3 \sim 0.40 \text{ m}^3$ 。
- 8.3 正常贮气量为日产气量的 50%。
- 8.4 强度安全系数  $K \geq 2.65$ 。
- 8.5 正常使用寿命 20 年以上。
- 8.6 活荷载  $2 \text{ kN/m}^2$ 。
- 8.7 地基承载力设计值  $\geq 50 \text{ kPa}$ 。
- 8.8 池内正常工作气压  $\leq 8 000 \text{ Pa}$ ,采用浮罩贮气者,可选  $\leq 4 000 \text{ Pa}$ 。
- 8.9 池内最大气压限值  $\leq 12 000 \text{ Pa}$ 。
- 8.10 池拱覆土最薄处厚  $\geq 250 \text{ mm}$ 。
- 8.11 最大投料量为沼气池池容的 90%。
- 8.12 水压间和贮气浮罩的有效容积为日产气量的 50%。
- 8.13 本图集池容  $6 \text{ m}^3$ ,产气率  $0.20 \text{ m}^3/(\text{m}^3 \cdot \text{d})$ 的几何尺寸为比例绘制,其他  $4 \text{ m}^3$ 、 $8 \text{ m}^3$ 、 $10 \text{ m}^3$  容积沼气池不同部位尺寸采用表格形式列出,图中尺寸未注明者均以毫米为单位,标高以米为单位。

## 9 安全措施

本图集设计中新型池均采取了斜坡池底底层出料、浅池体、活动盖、限压孔和各口加盖板等新技术安全措施,但沼气池不考虑抗震设计。在使用沼气和维修沼气池时,须严格防火、防爆和防止窒息事故的发生;大出料时人不许进入池内,可配合采用各种简易出料器。

## 10 质量检验

沼气池的质量检查与验收按 GB/T 4751 要求进行。

## 11 材料图例、图注符号、常用量名称

材料图例、图注符号、常用量名称见表 1、表 2、表 3。

表 1 材料图表




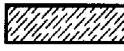
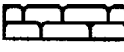
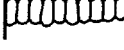
名 称	图 例	说 明
材料图例		自然土壤
		素土夯实
		砂、粉刷材料
		石材
		方整石、条石砌体
		浆砌卵石

表 1(续)



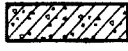

名 称	图 例	说 明
材料图例		砖
		混凝土
		钢筋混凝土
		水

表 2 图注符号


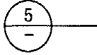
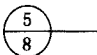
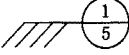
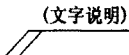
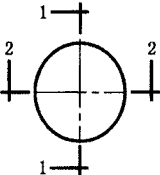
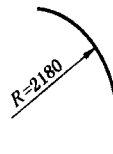



名 称	图 注 符 号	说 明
图注符号		详图号,数字表示详图编号
		详图索引,横线上方数字表示详图编号,横线下方表示该详图所在页数,“—”表示该详图在本张图中
		
		表示几个相同部分的索引
		表示文字所要说明的部位
		剖面位置符号,粗实线表示剖视位置,文字表示剖面图编号
		箭头表示半径,R表示尺寸
		表示水位,“▽”指示水平面位置、标高
		方孔形
	圆孔	

表 3 常用量名称

名 称	符 号	量 的 名 称
文字代号	$R, R_1, R_2, \dots$	半径
	$D, D_1, D_2, \dots$	直径
	$d, d_1, d_2, \dots$	管道直径
	$a, b$	分别为椭球的长半轴和短半轴
	$L, L_1, \dots, l, l_1, \dots$	长度
	$H, h$	高度
	$B, B_1, \dots, b, b_1, \dots$	宽度
	$f_1, f_2$	矢高
	$\delta, \delta_1, \delta_2, \dots$	厚度
	$S_0, S_1, S_2, \dots$	弧长
	$\phi, \phi_1, \phi_2, \dots$	圆钢直径
	$\alpha, \theta$	角度

## 12 曲流布料沼气池

### 12.1 特点

#### 12.1.1 池型结构特点

池底由进料口向出料口倾斜；池底部最低点设在出料间底部；在倾斜池底作用下，形成一定的流动推力，实现主发酵池进出料自流，可以不打开天窗盖把全部料液由出料间取出。B型设有中心进出料管和塞流板。中心管有利于从主池中心部位抽出或加入原料；塞流板有利于控制发酵原料在底部的流速和滞留期，同时有固菌作用。C型增设了布料板、中心破壳输气吊笼和原料预处理池。这些装置有效地增加新料扩散面，充分发挥池容负载能力，提高产气率和延长连续运转周期（对料液质量、浓度要求较严格）。

#### 12.1.2 发酵工艺及其特点

##### 12.1.2.1 工艺流程

选取（培育）菌种→备料、进料→池内堆沤（调整 pH 和浓度）→密封（启动运转）→日常管理（进出料、回流搅拌）。

##### 12.1.2.2 工艺特点

发酵原料为人、畜、禽粪便；采用连续发酵工艺能维持比较稳定的发酵条件，使沼气微生物（菌群积累）区系稳定，保持逐步完善的原料消化速度，提高原料利用率和沼气池负荷能力，达到较高的产气率；工艺自身耗能少，简单方便，容易操作。

### 12.2 设计原则

12.2.1 按照“三结合”（沼气池、厕所、畜厩相通），圆筒形池身、削球壳池拱、斜底、水压间、天窗口、活动盖、斜管进料、底层出料、各口加盖的原则设计。池拱矢跨比  $f_1/D=1/5$ ，池底由进料口向出料口  $5^\circ$  倾斜，池墙高  $H=1.0\text{ m}$ ，水压间几何尺寸与主池容积产气率和池型、工艺要求相配合。

12.2.2 根据池型结构要符合发酵工艺流程，实行自流进、出料，充分发挥池容负载能力，控制原料滞留期，提高产气率等要求，B型、C型增设布料板、原料预处理等装置。

12.2.3 缩小池容积、减少占地面积，实现小型高效。

12.2.4 造价不高，管理操作简便易行，容易推广。

### 12.3 材料、结构

沼气池的池墙、池拱、池底、上、下圈梁的材料采用现浇混凝土；水压间圆形结构的采用现浇混凝土，

方形结构的采用砖砌；进料管为圆管可采用现浇混凝土，也可采用混凝土预制管；各口盖板、中心管、布料板、塞流固菌板等采用钢筋混凝土预制板。中心破壳输气吊笼为双层圆形竹编。

#### 12.4 施工要点

整体现浇大开挖支模浇注法：按图纸放线并挖去全池土方。先浇池底圈梁混凝土，然后浇注池墙和池拱混凝土。池墙外模可利用原状土壁，池墙和池拱内模用钢模（不具备钢模条件时，可用砖模或木模）。混凝土浇注要连续，均匀对称，振捣密实，由下而上进行，池拱外表采用原浆反复压实抹光，注意养护（详见 GB/T 4752）。

#### 12.5 曲流布料沼气池标准图

曲流布料沼气池标准图见图 1~图 9。

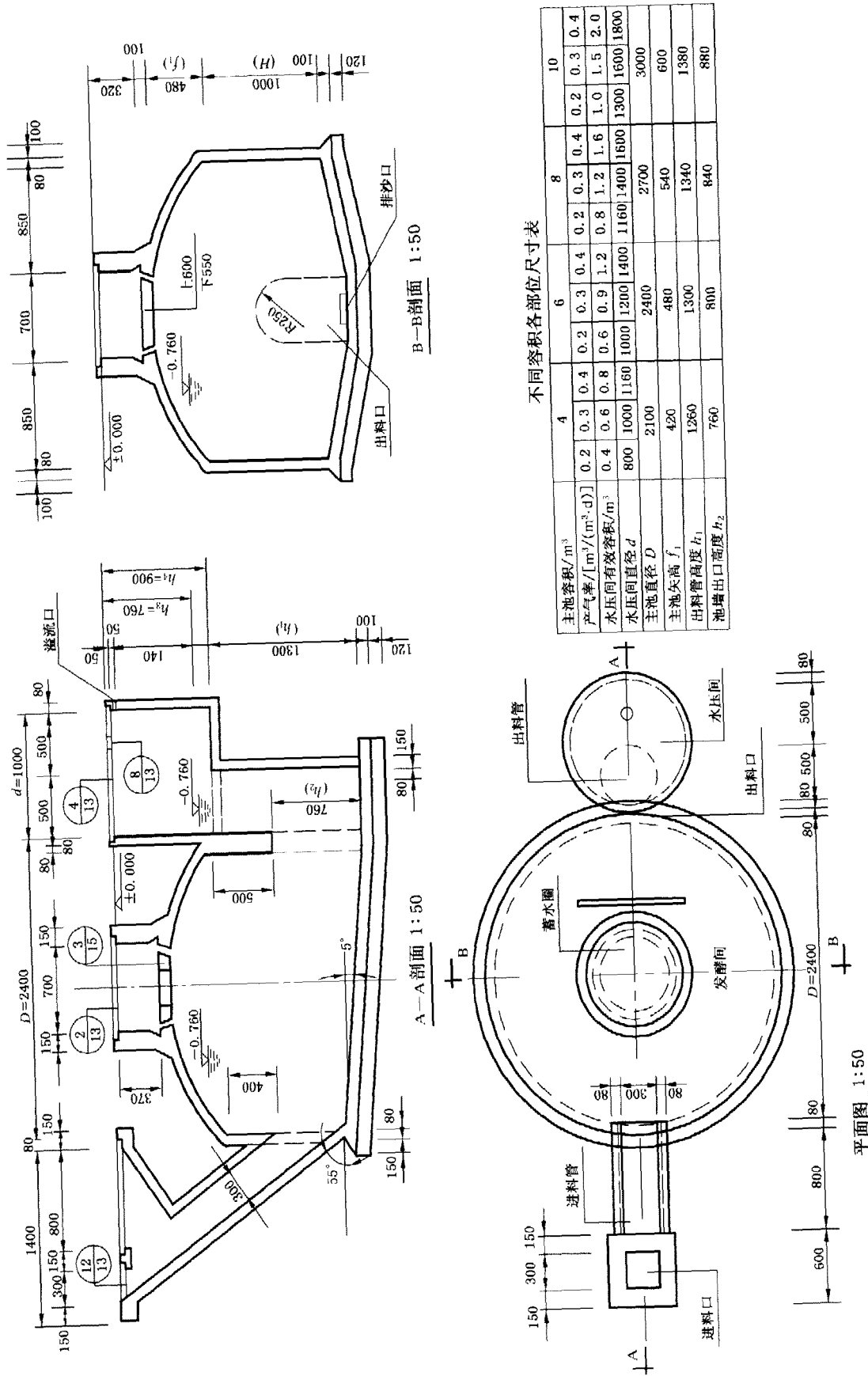


图 1 6 m<sup>3</sup> 曲流布料沼气池型图 (A 型)



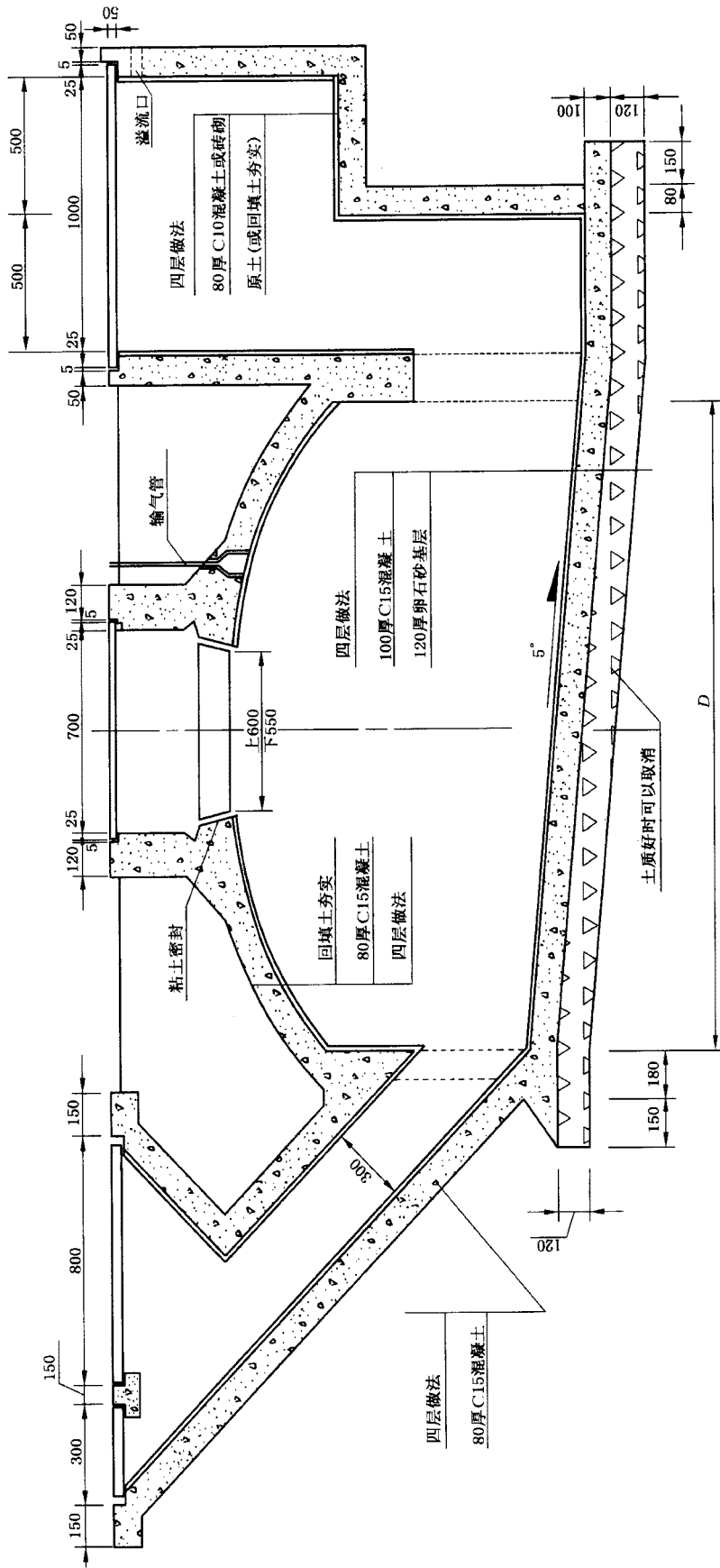


图 2 曲流布料沼沼气池构造详图(A型)

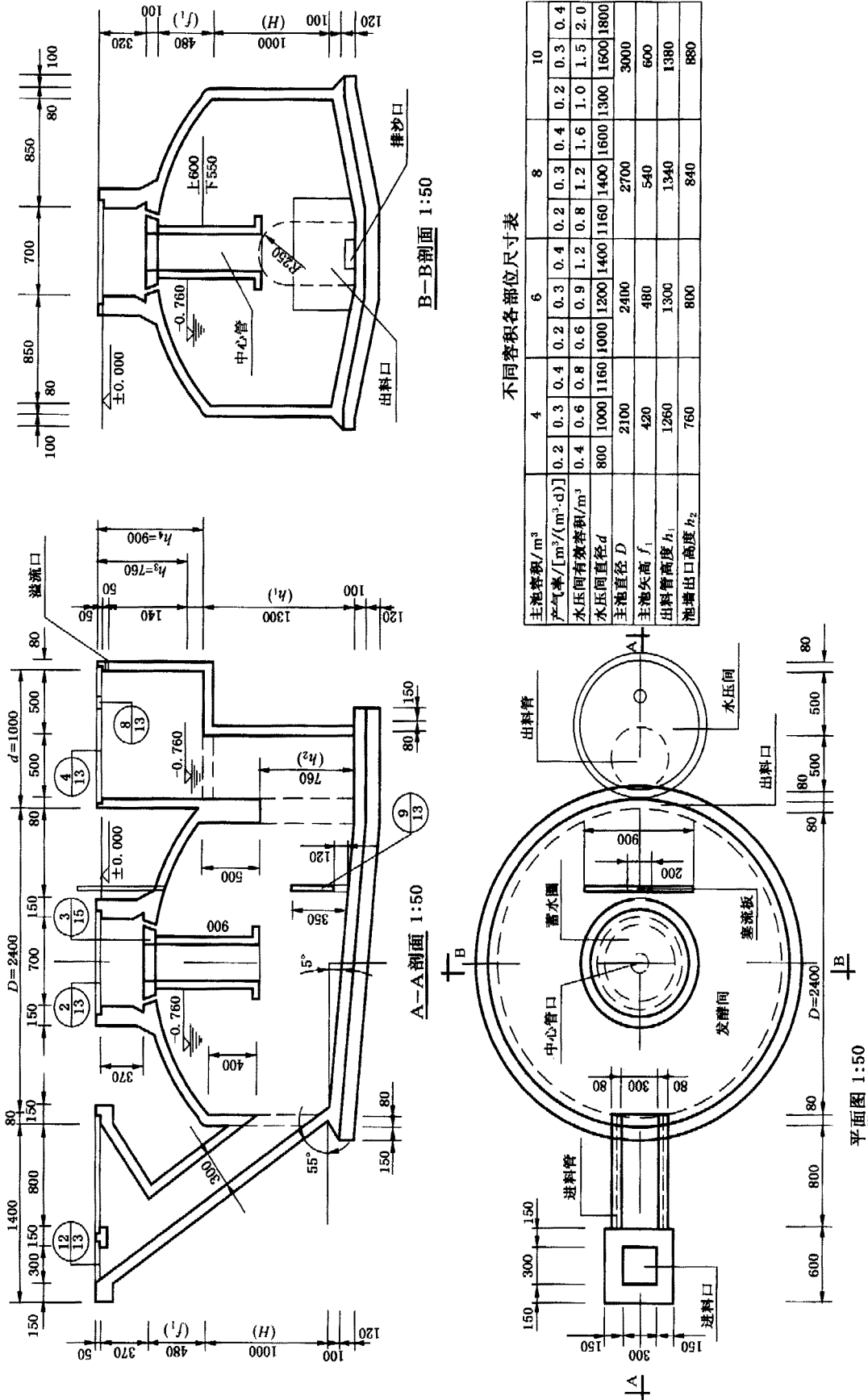


图 3 6 m<sup>3</sup> 曲流布料沼气池型图 (B 型)

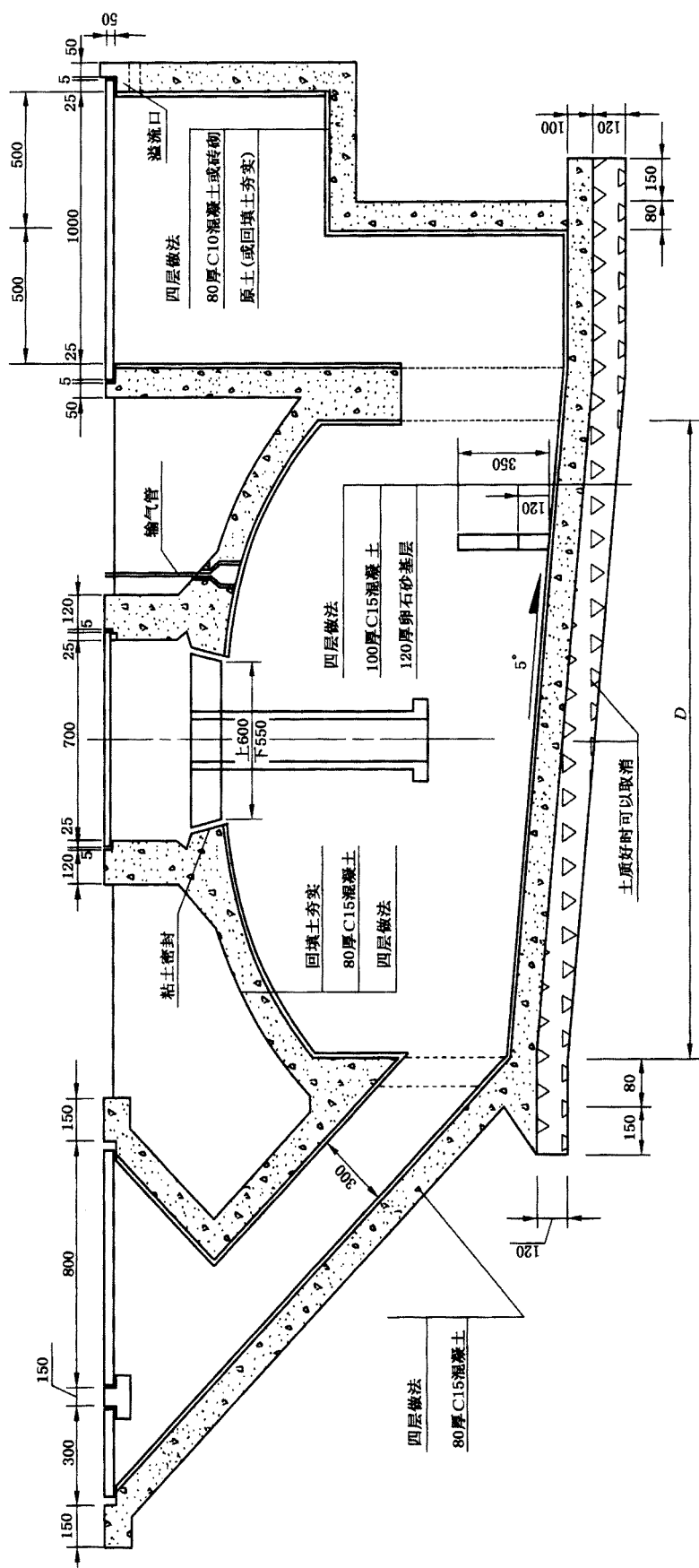


图 4 曲流布料沼气池构造详图(B型)

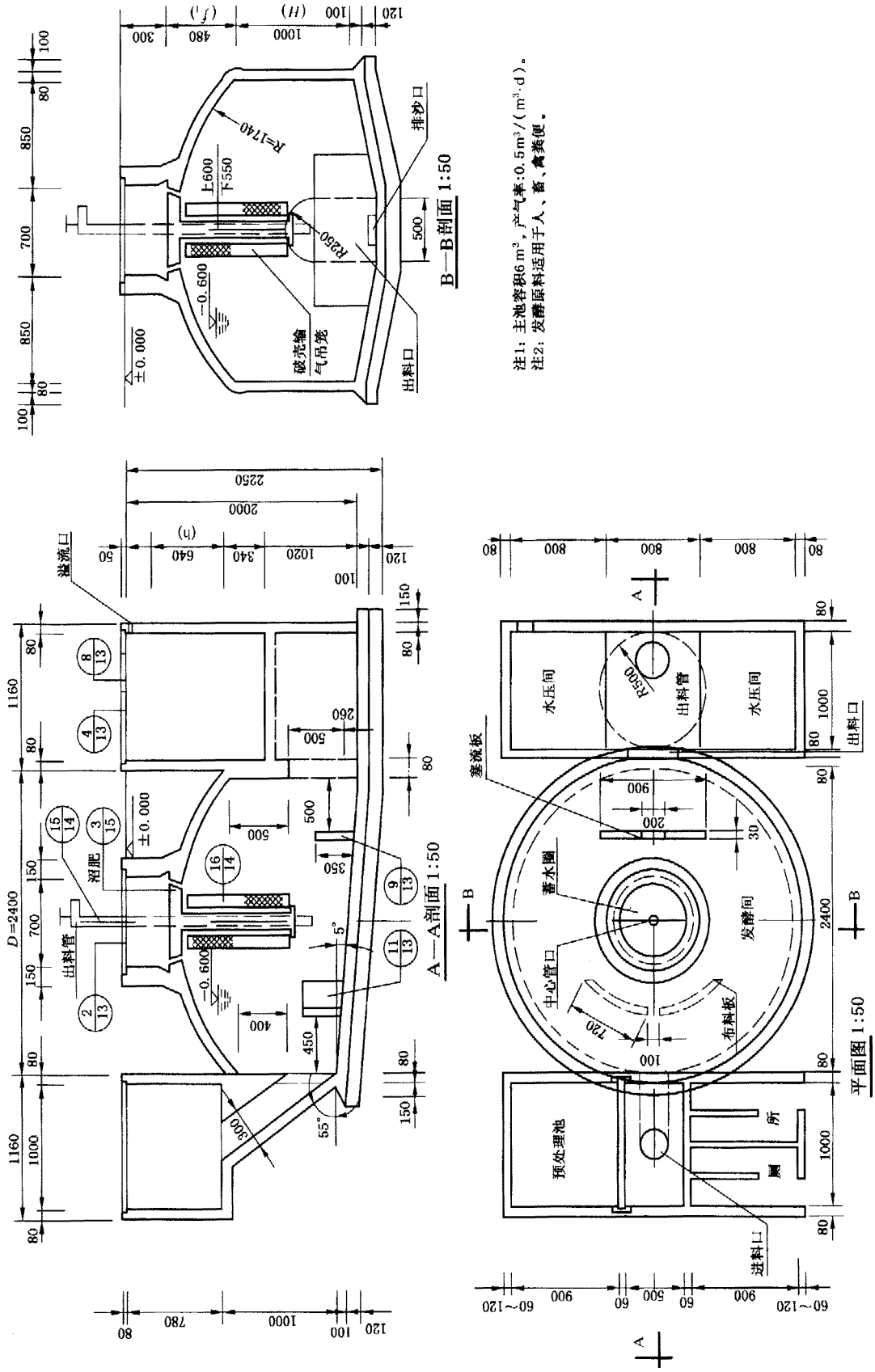


图 5  $6\text{ m}^3$  曲流布料沼气池型图(C型)

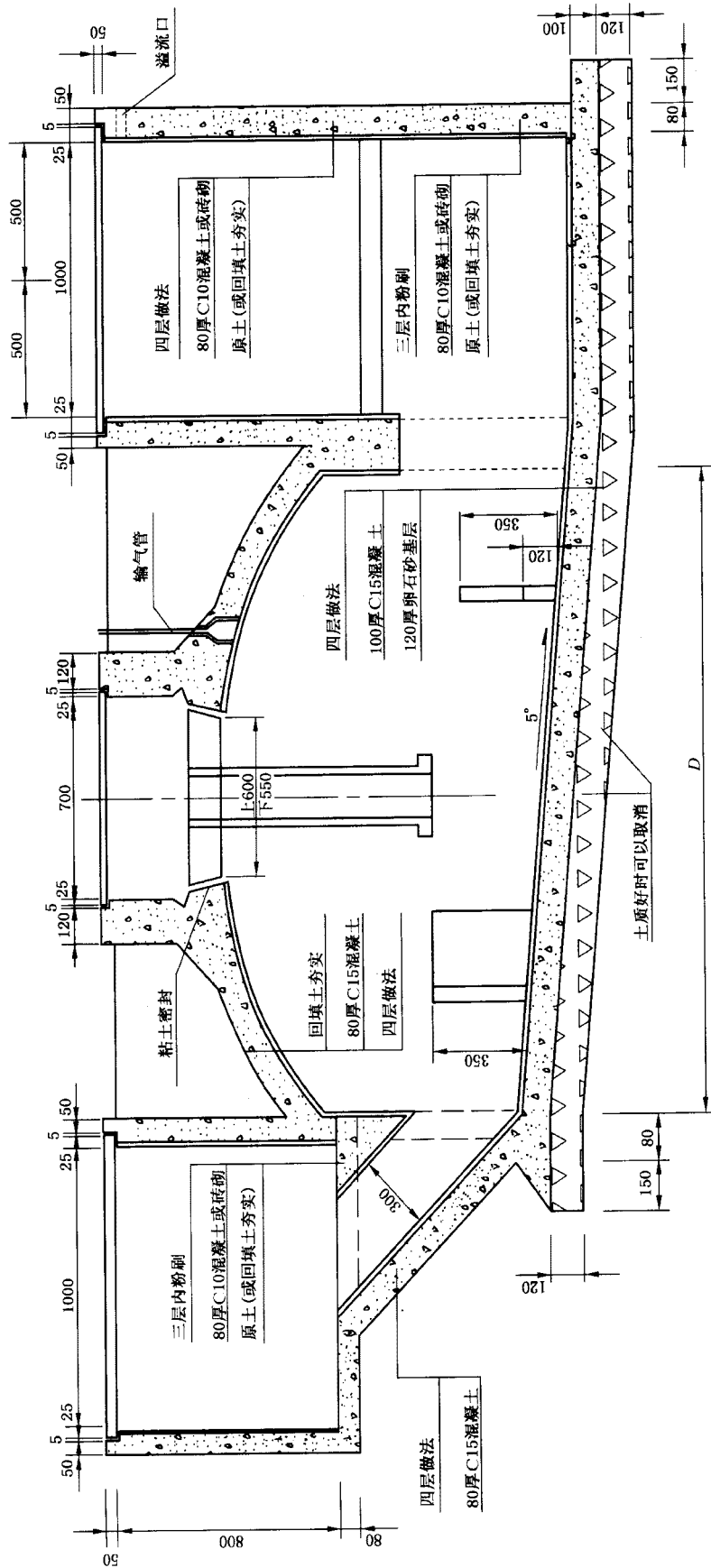


图 6 曲流布料沼气池构造详图(C型)

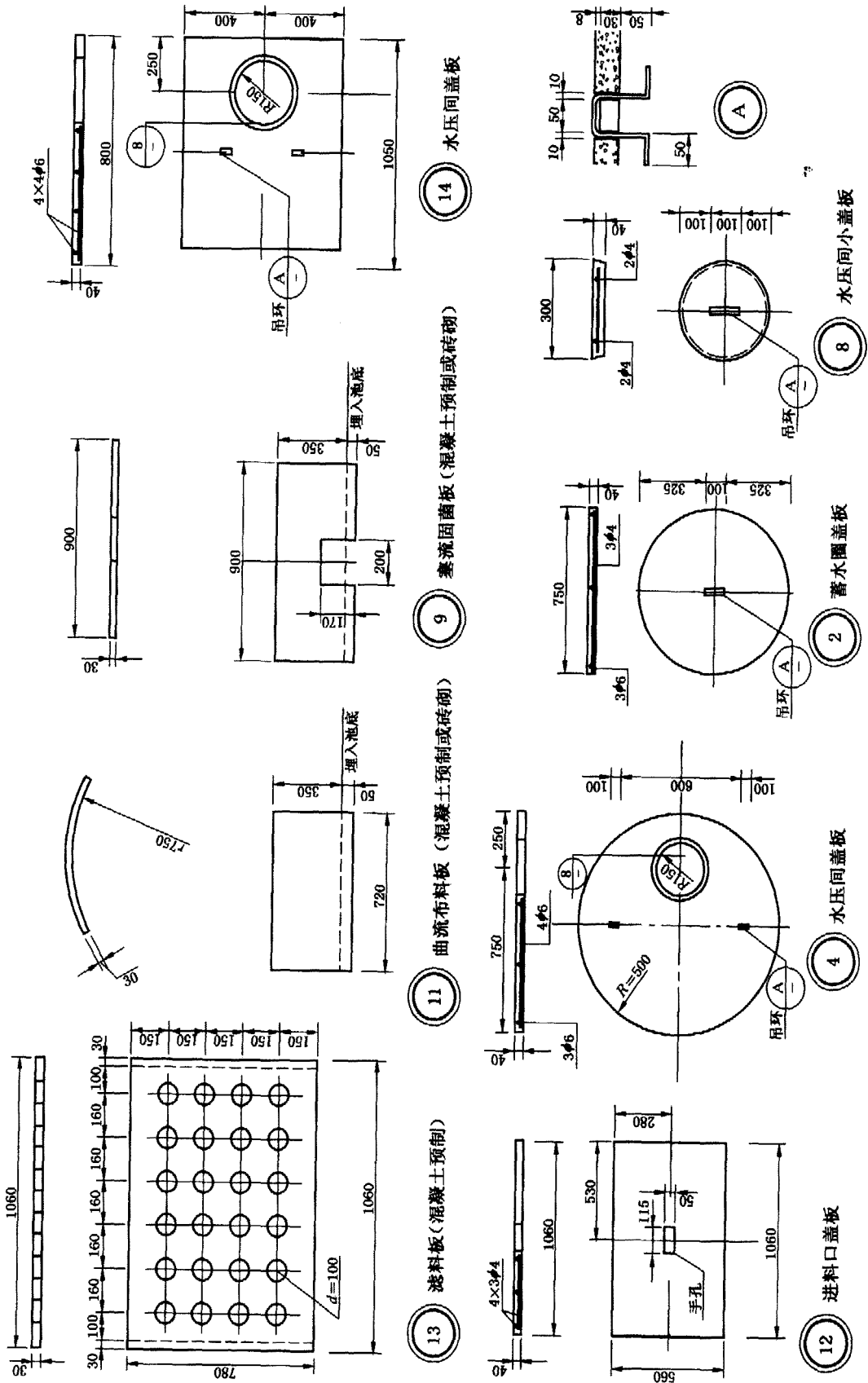


图 7 曲流布料沼气池构件图

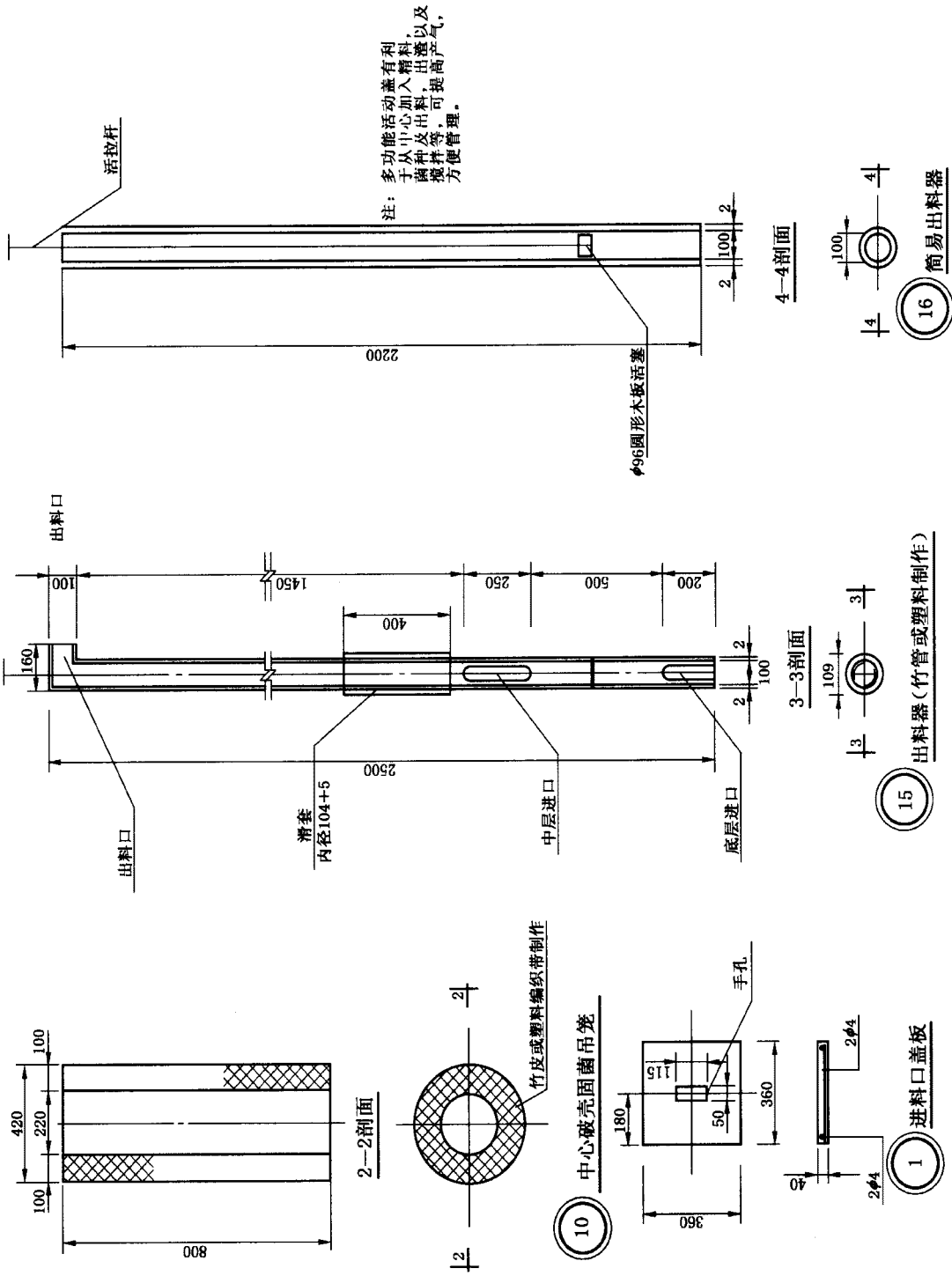
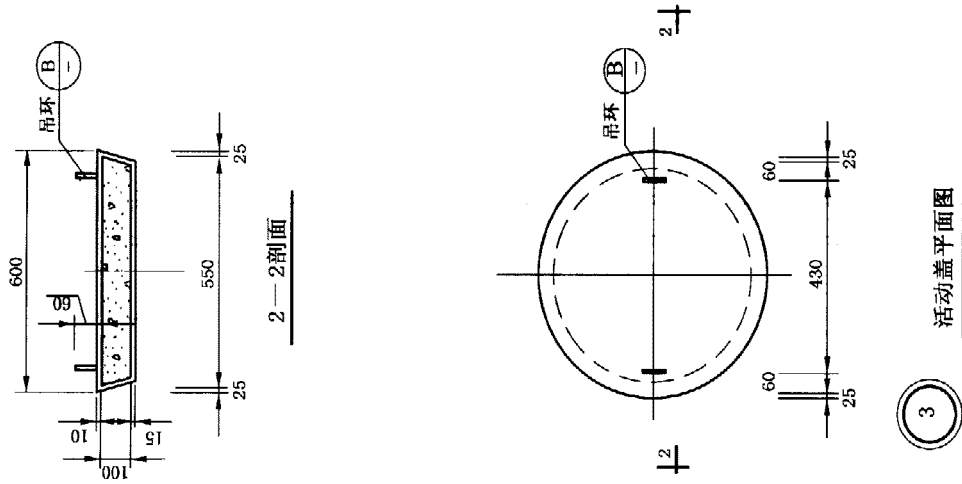
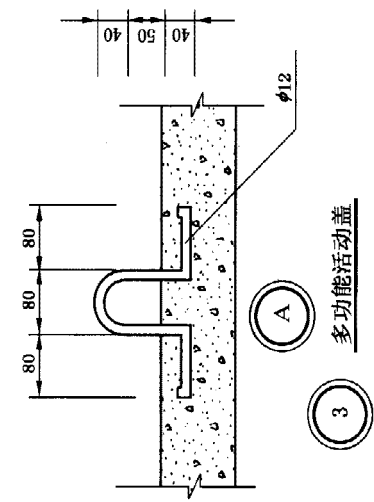


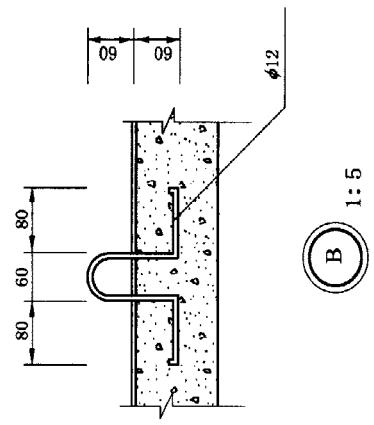
图 8 曲流布料沼气的池构配件图



活动盖平面图



多功能活动盖



1:5

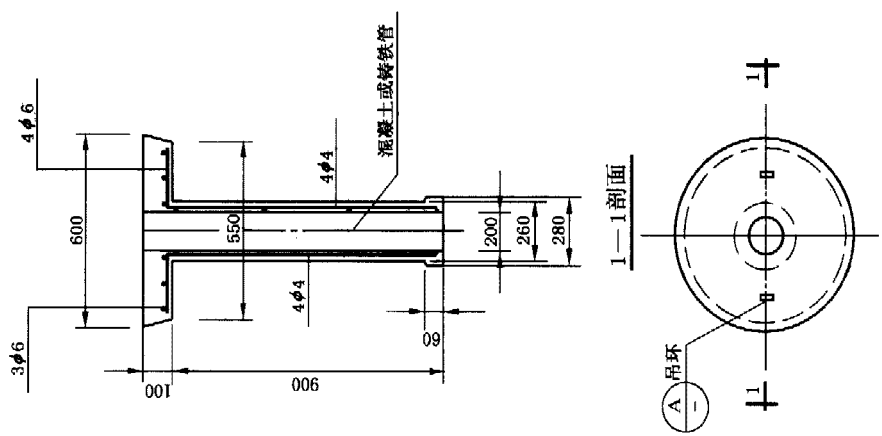


图 9 曲流布料沼气池构件图



## 13 预制钢筋混凝土板装配沼气池

### 13.1 特点

预制钢筋混凝土板装配沼气池是在现浇混凝土沼气池和砖砌沼气池基础上研制和发展起来的一种新的建池技术。它与现浇混凝土沼气池相比较,有容易实现工厂化、规范化、商品化生产和降低成本、缩短工期、加快建设速度等优点。主要特点是把池墙、池拱、进出料管、水压间墙、各口及盖板等都先做成钢筋混凝土预制件,运到建池现场,在大开挖的池坑内进行组装。

### 13.2 设计原则

按照“三结合”(沼气池、厕所、畜厩相连通),圆筒形池身、削球壳池拱、斜底、水压间、天窗口、活动盖、斜管进料、底层出料、各口加盖的原则设计。池拱矢跨比  $f_1/D=1/5$ ,池底由进料口向出料口  $5^\circ$  倾斜,池墙高  $H=1.0\text{ m}$ 。

### 13.3 材料、结构

沼气池的池墙、池拱、进出料管、水压间墙、各口及盖板均为钢筋混凝土预制件,池底和水压间底部为现浇混凝土。

### 13.4 施工要点

按图纸放线并挖去全池土方。先浇池底圈梁混凝土,然后按池墙、池拱预制板编号和进、出料管位置方向组装。关键要注意各部位垂直度、水平度符合要求并特别注意接头处粘结牢固、密实(详见 GB/T 4752)。

### 13.5 预制钢筋混凝土板装配沼气池标准图

预制钢筋混凝土板装配沼气池标准图见图 10~图 15。

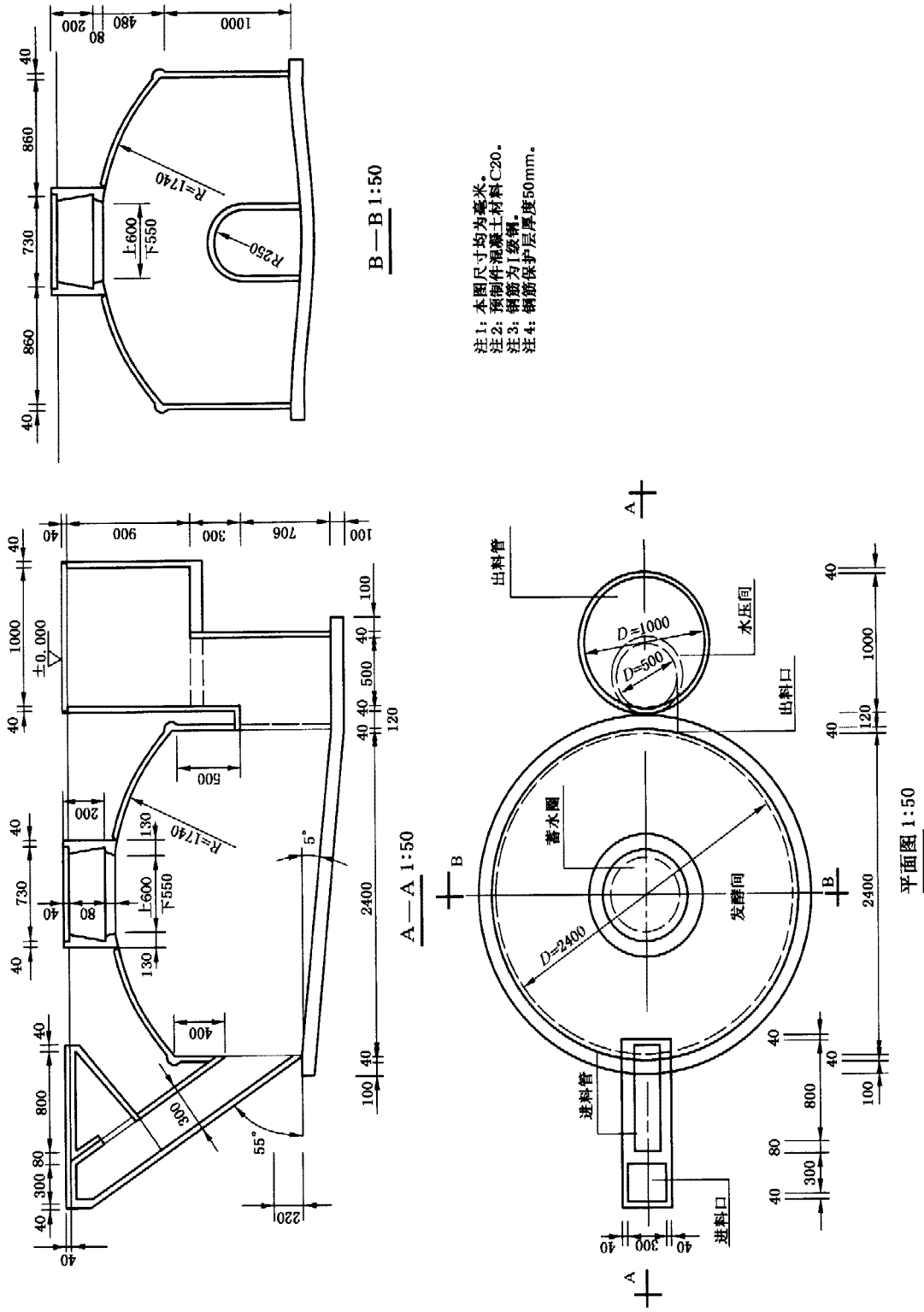


图 10 6 m<sup>3</sup> 预制钢筋混凝土板装配沼气池池型图

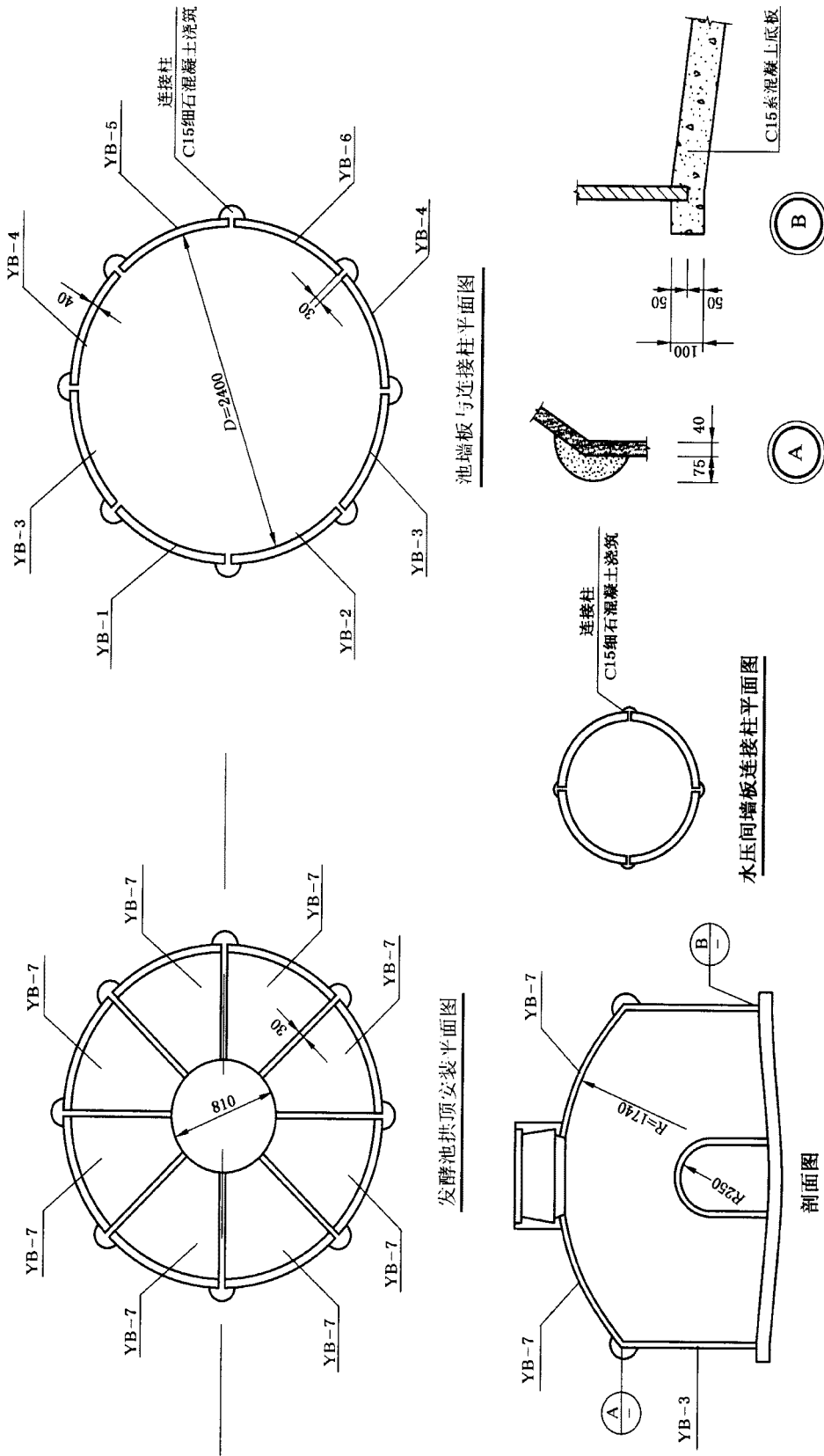


图 11 6 m<sup>3</sup> 预制钢筋混凝土板装配沼气池连接图

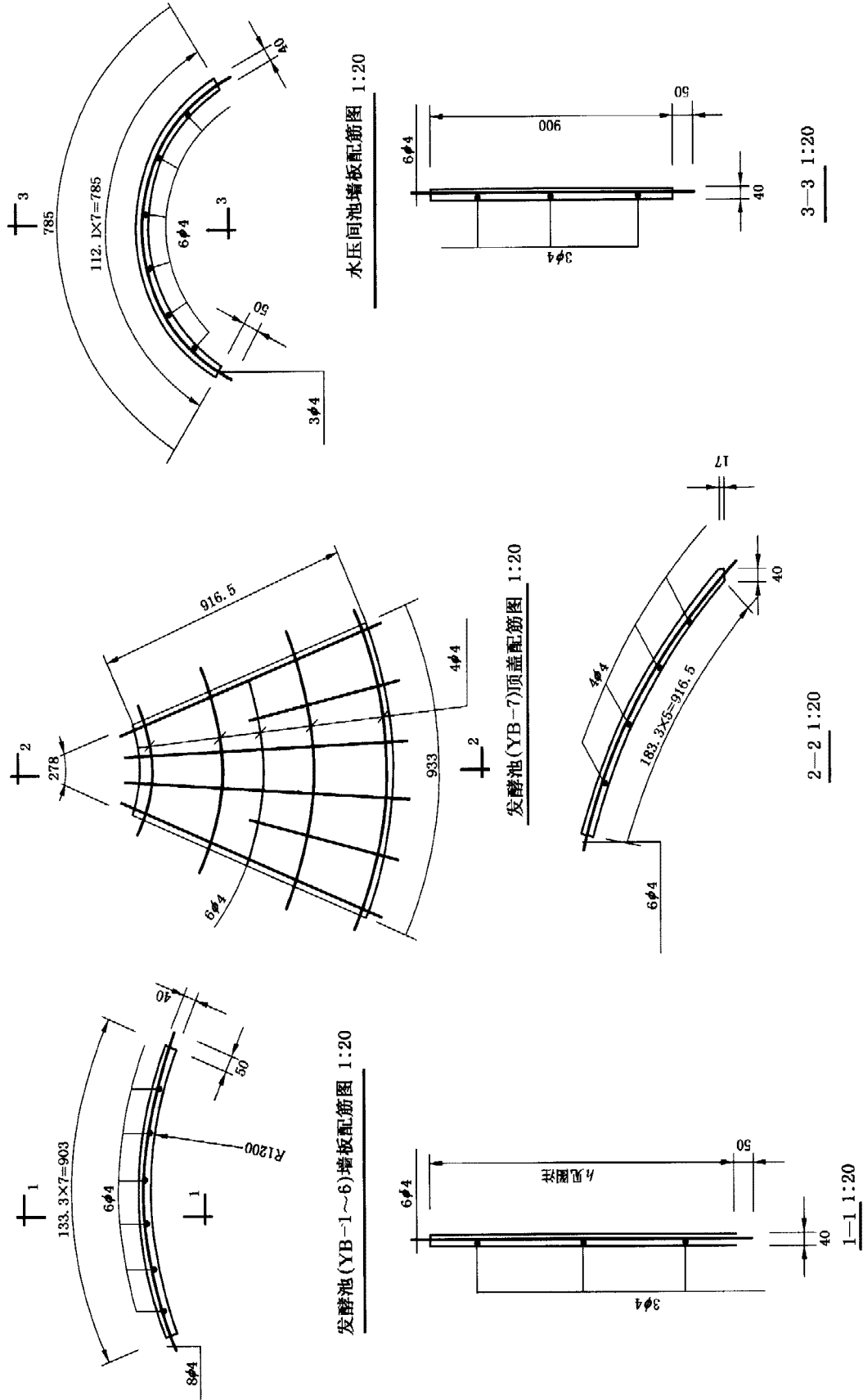


图 12 6 m<sup>3</sup> 预制钢筋混凝土板装配沼气池配筋图

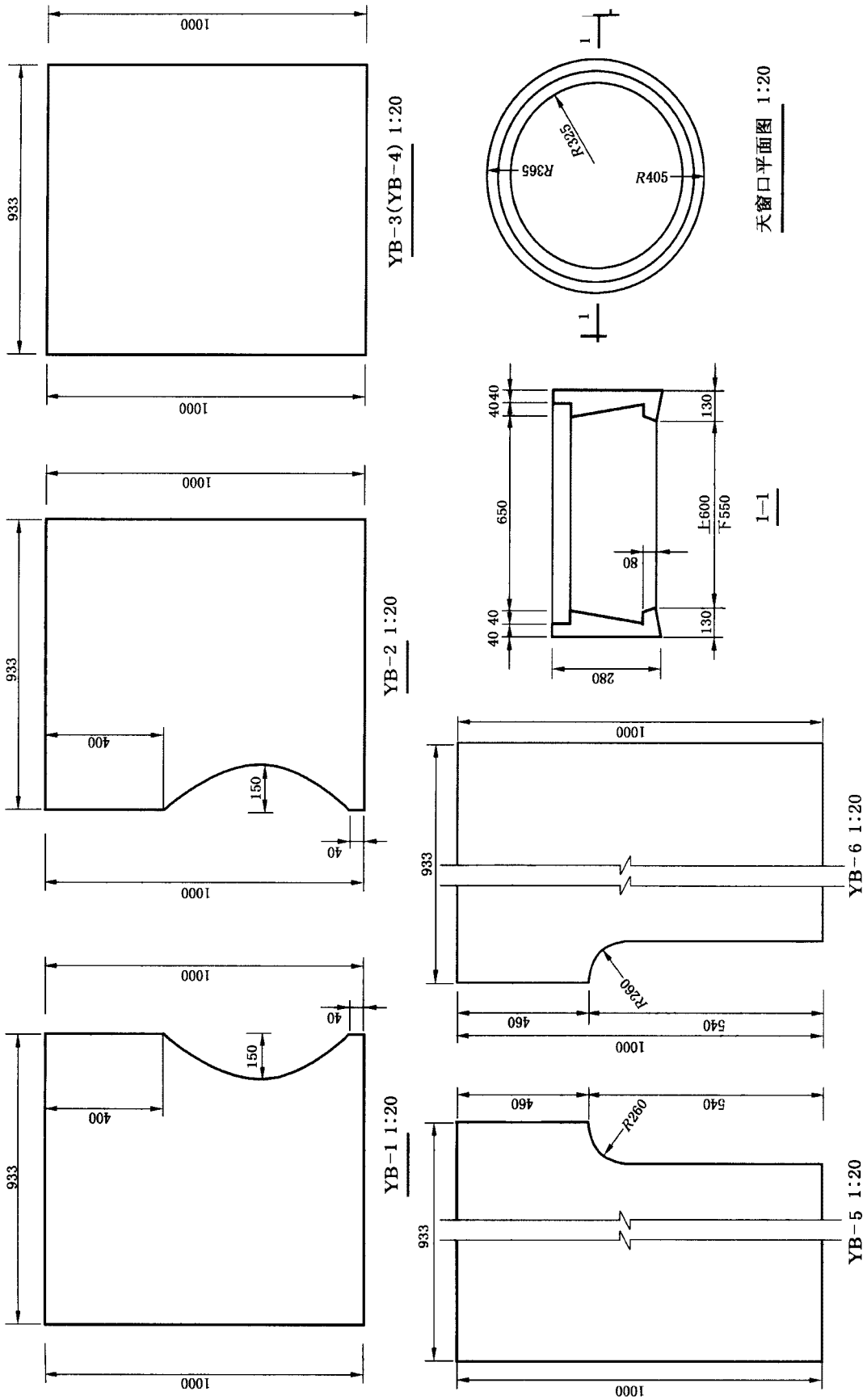


图 13 6 m<sup>3</sup> 预制钢筋混凝土板装配沼气池构件图

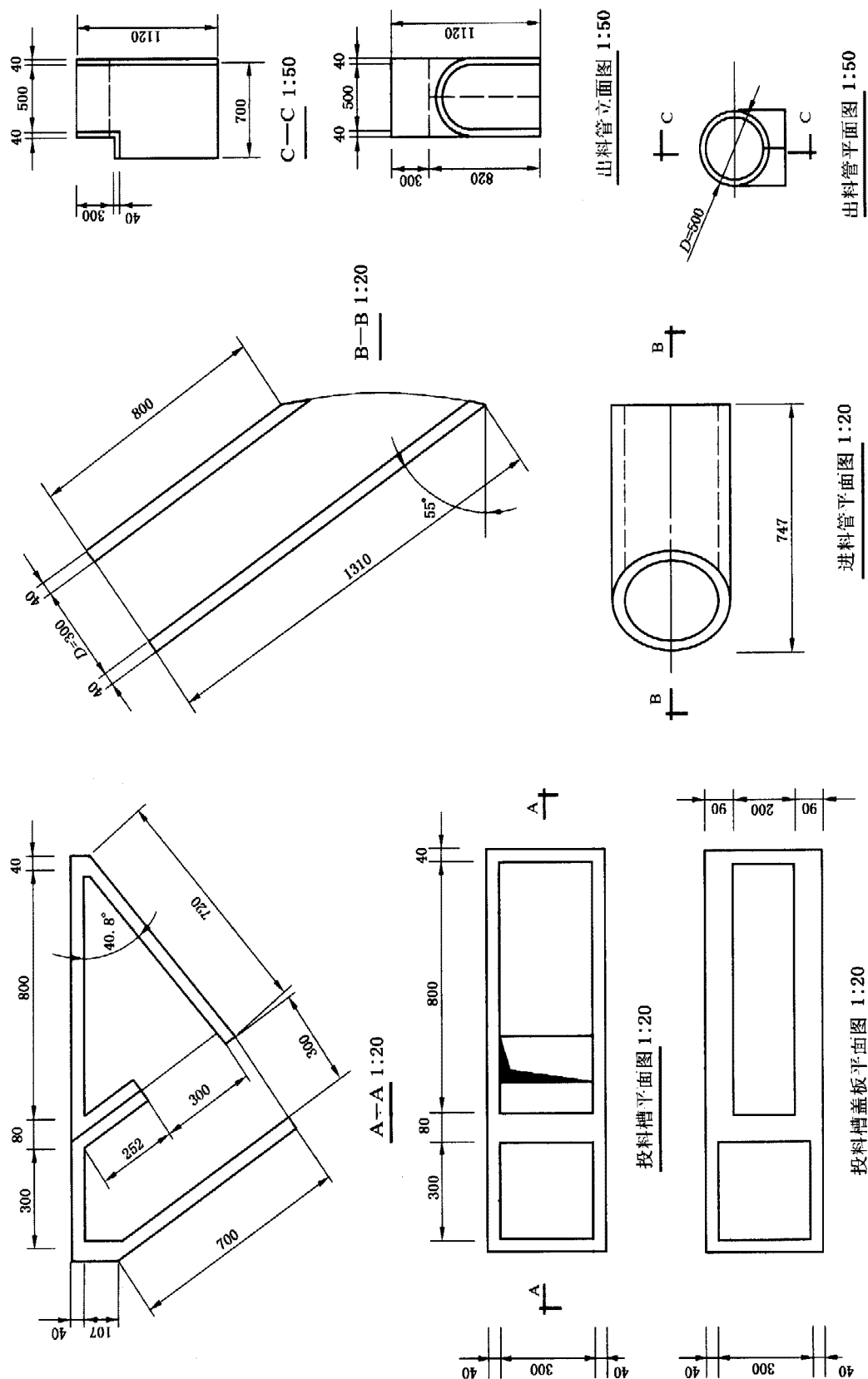


图 14 6 m<sup>3</sup> 预制钢筋混凝土板装配沼气的池构件图

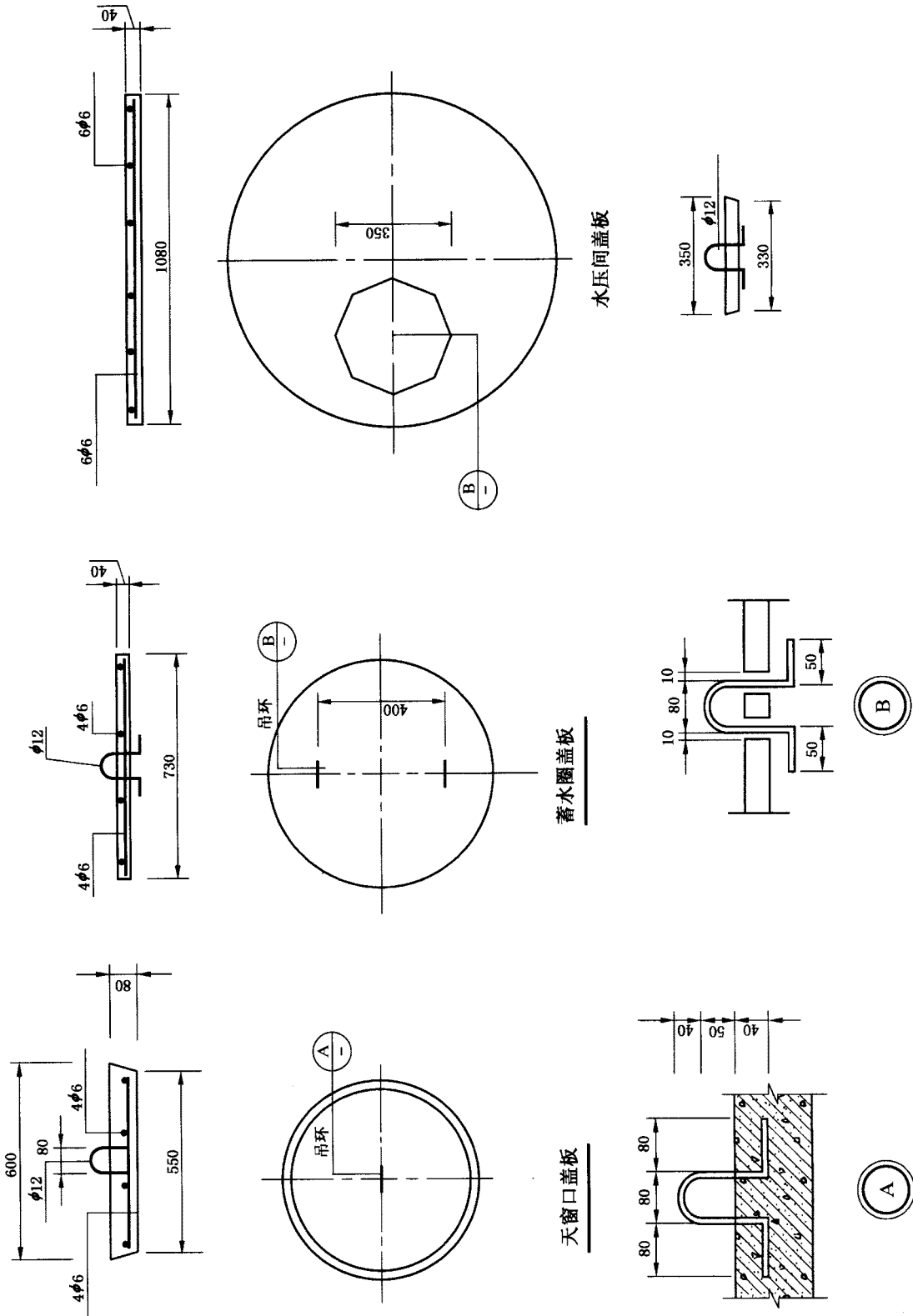


图 15 6 m<sup>3</sup> 预制钢筋混凝土板装配沼气池构件图

## 14 圆筒形沼气池

### 14.1 应用特点

圆筒形沼气池在我国应用历史较早,结构简单、施工容易;适应粪便、秸秆混合原料满装料工艺。

### 14.2 设计原则

按照“三结合”(沼气池、厕所、畜厩相连通)、圆筒形池身、削球壳池拱、反削球壳池底、水压间、天窗口、活动盖、斜管进料、中层进出料、各口加盖的原则设计。池拱矢跨比  $f_1/D=1/5$ ,池底反拱  $f_2/D=1/8$  池墙高  $H=1.0\text{ m}$ 。

### 14.3 材料、结构

沼气池墙、池拱、池底、上下圈梁等采用现浇混凝土;进、出料管采用现浇混凝土或预制混凝土圆管;水压间底部采用现浇混凝土,墙砖砌或现浇混凝土;各口盖板采用钢筋混凝土预制件。

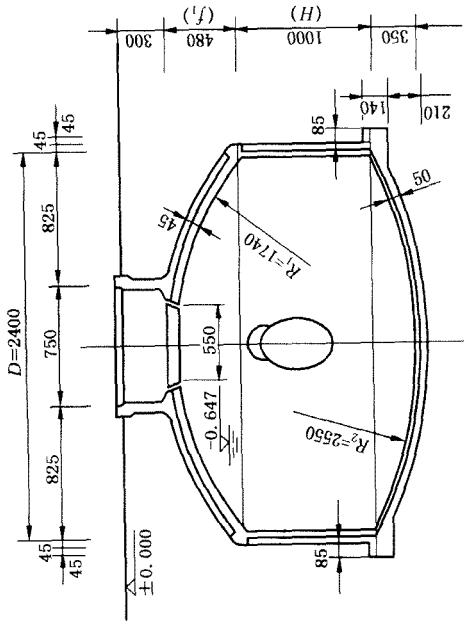
### 14.4 施工要点

整体现浇大开挖支模浇注法;按图纸放线并挖去全池土方。先浇池底圈梁混凝土,然后浇注池墙和池拱混凝土。池墙外模可利用原状土壁,池墙和池拱内模用钢模(不具备钢模条件时,可用砖模或木模)。混凝土浇注要连续均匀对称,振捣密实,由下而上进行。池拱外表采用原浆反复压实抹光,注意养护(详见 GB/T 4752)。

### 14.5 圆筒形沼气池标准图

圆筒形沼气池标准图见图 16~图 21。

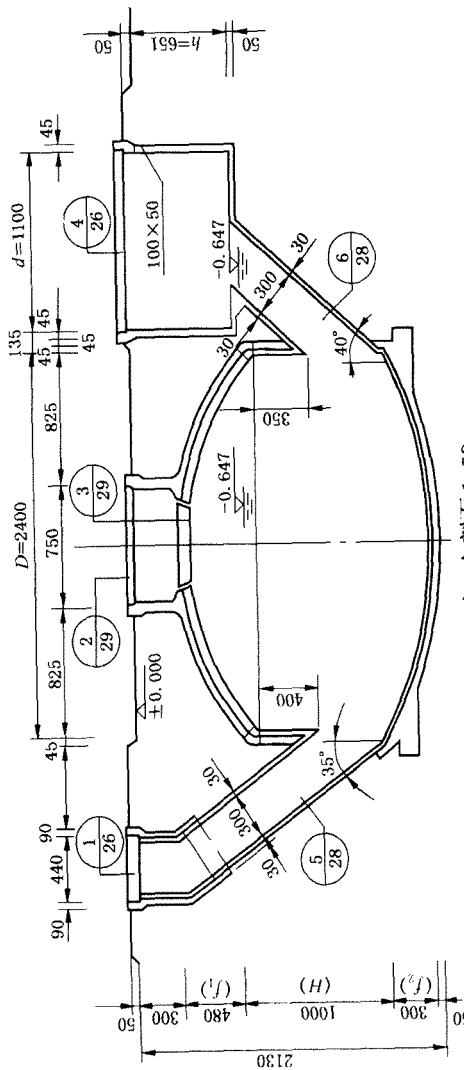




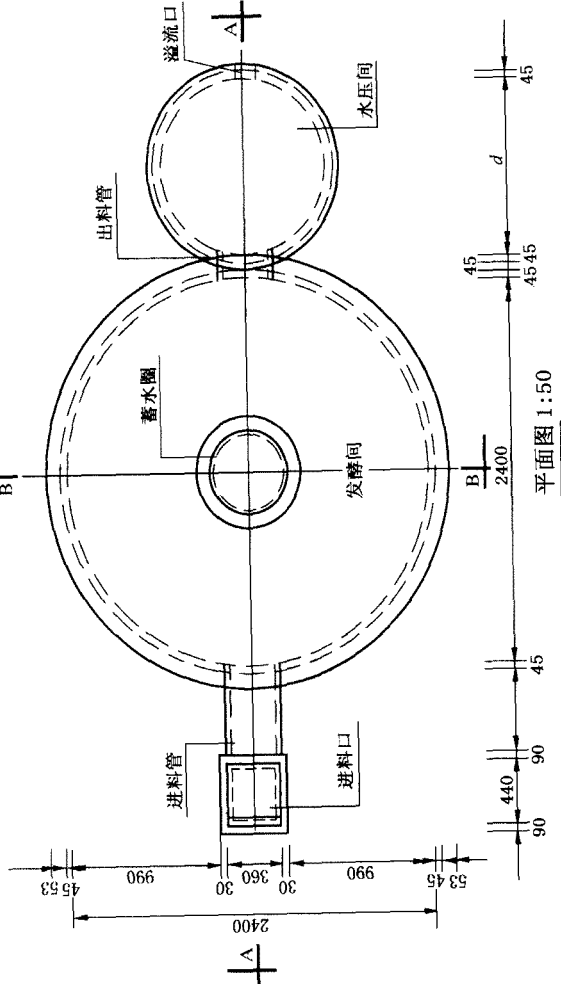
B-B剖面 1:50

不同容积各部位尺寸表

主池容积/m <sup>3</sup>	4		6		8		10	
	0.2	0.3	0.4	0.2	0.3	0.4	0.2	0.3
产气率/[m <sup>3</sup> /(m <sup>3</sup> ·d)]	0.2	0.3	0.4	0.2	0.3	0.4	0.2	0.3
水压间有效容积/m <sup>3</sup>	0.403	0.605	0.806	0.549	0.824	1.098	1.446	1.852
水压间直径 d	970	1180	1276	1100	1340	1459	1230	1500
水压间高度 h	630	630	657	684	684	711	711	711
主池直径 D	2100	2100	2400	2700	2700	3000	3000	3000
池端高度 H	1000	1000	1000	1000	1000	1000	1000	1000
主池拱盖矢高 f <sub>1</sub>	420	420	480	540	540	600	600	600
主池底板矢高 f <sub>2</sub>	263	263	300	338	338	375	375	375



A-A剖面 1:50



平面图 1:50

图 16 6 m<sup>3</sup> 圆筒形沼气池型图

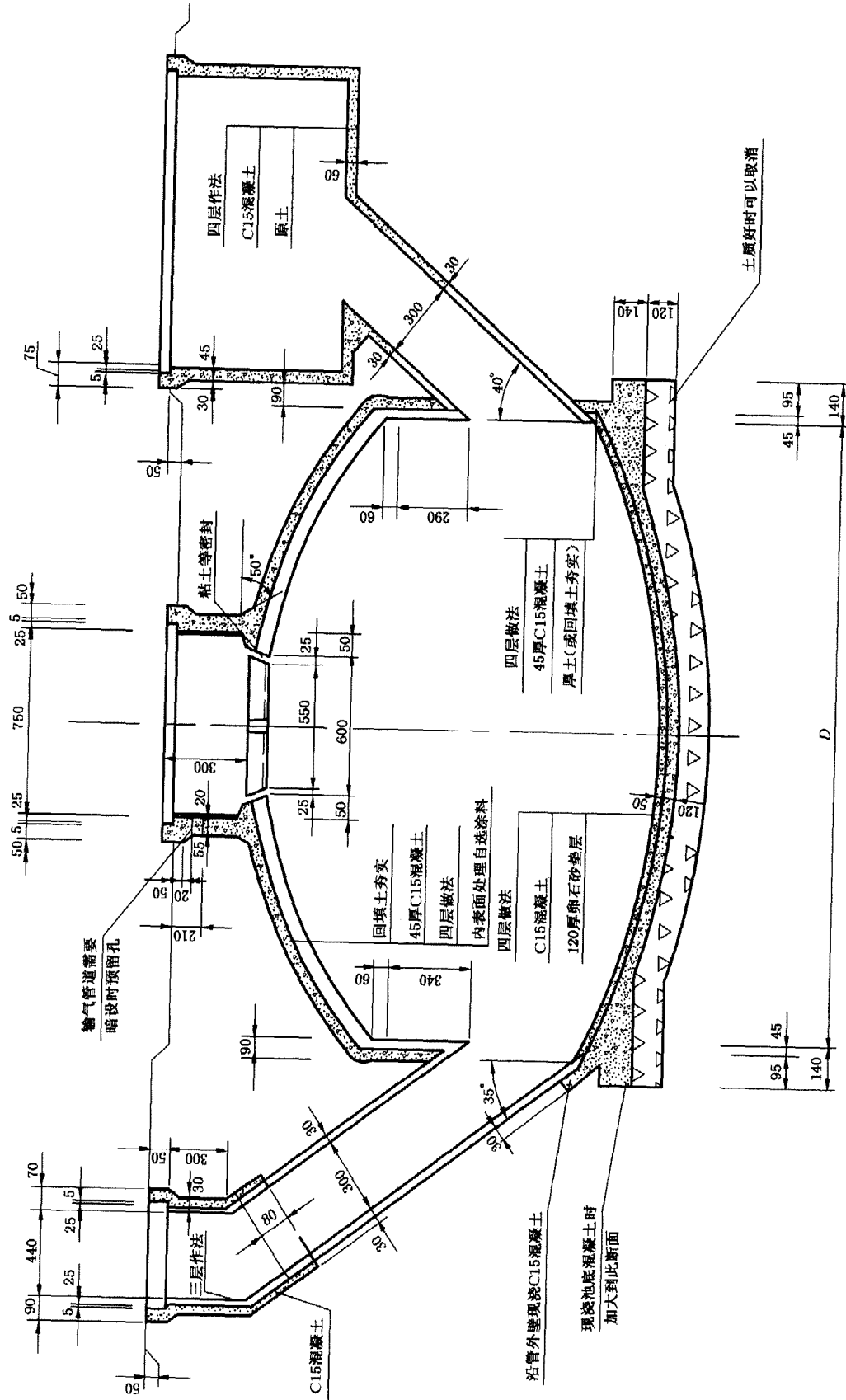


图 17 圆筒形沼气池构造详图

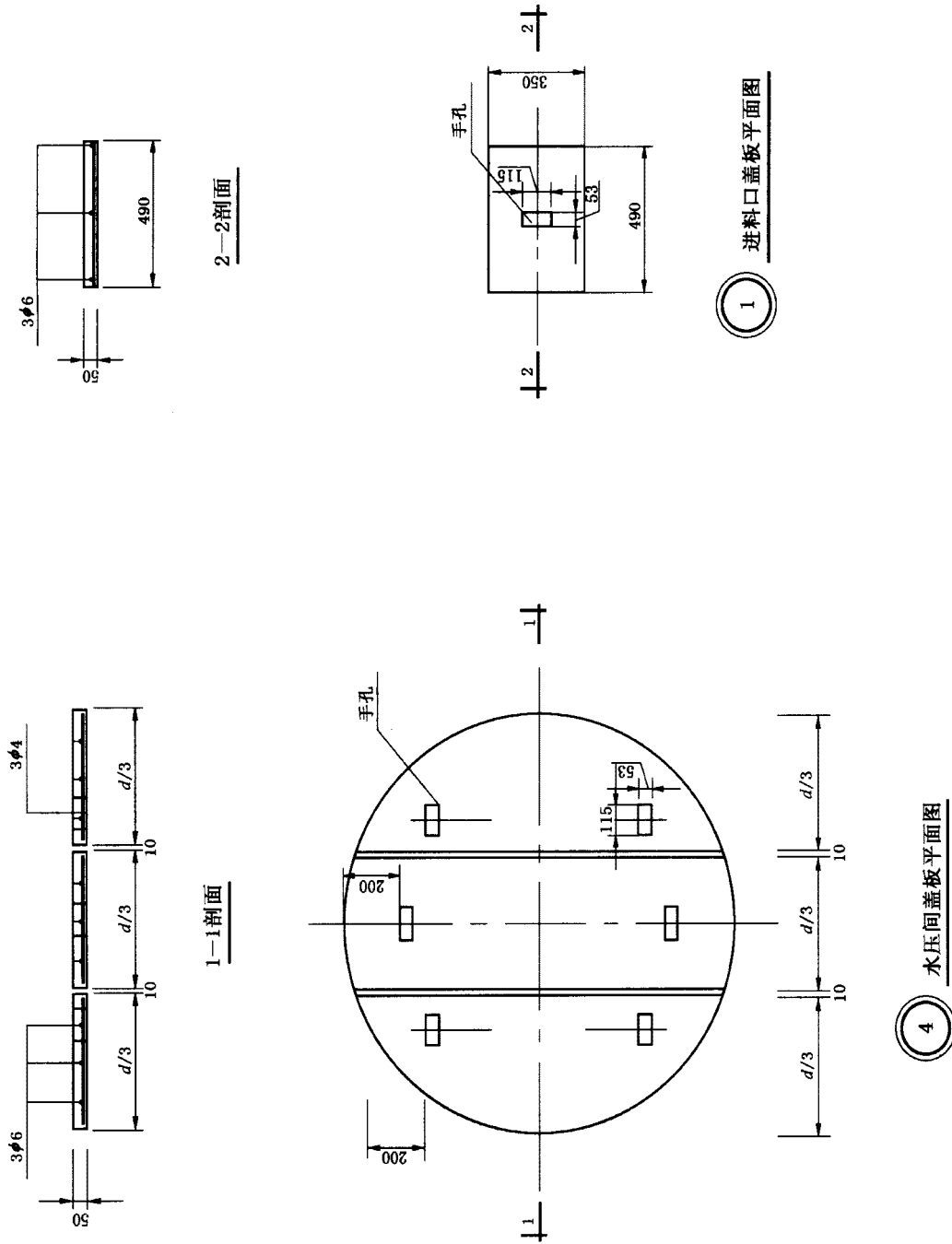


图 18 圆筒形沼气池构件图

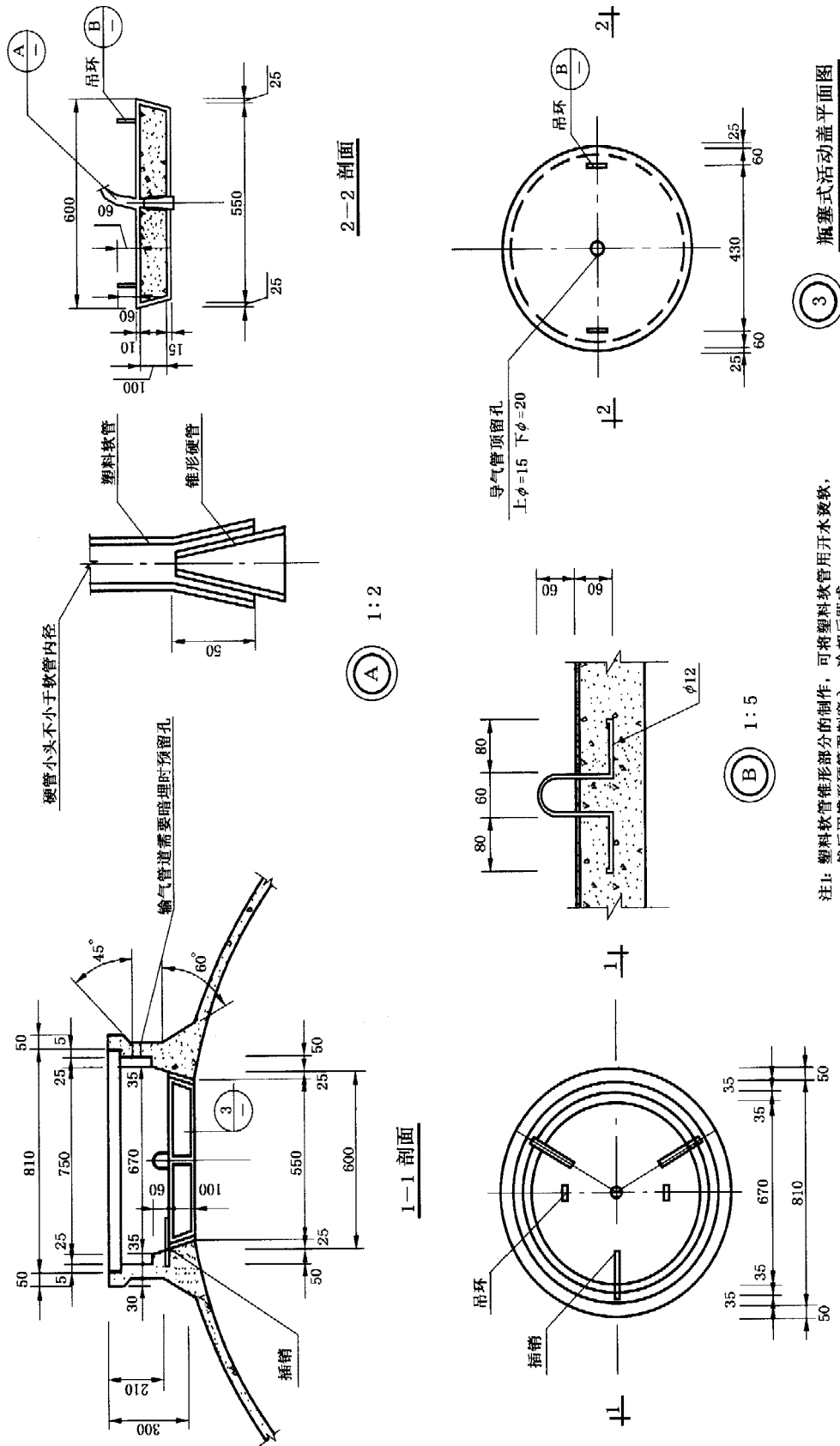


图 19 圆筒形沼气池构件图

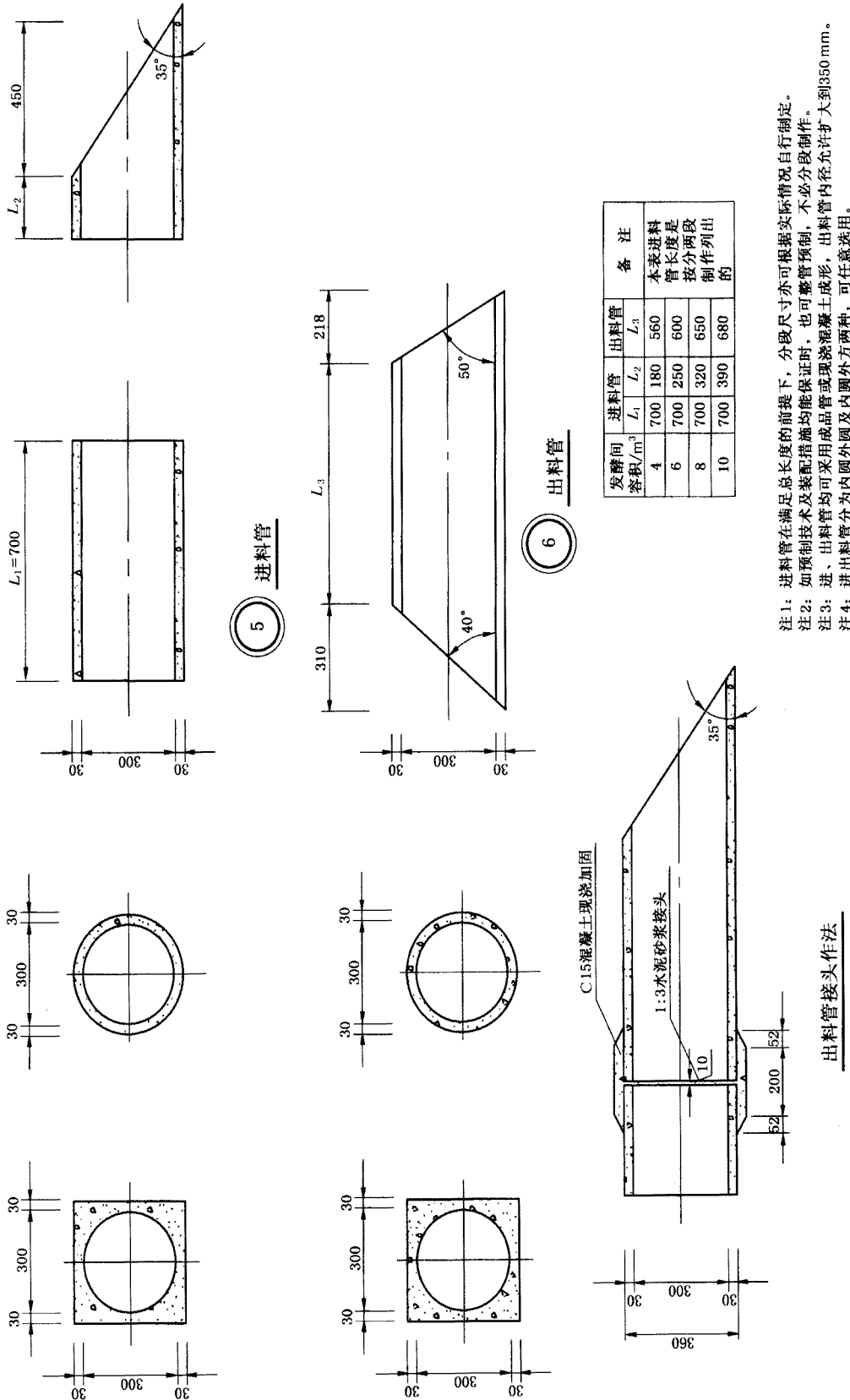


图 20 圆筒形沼气池构件图

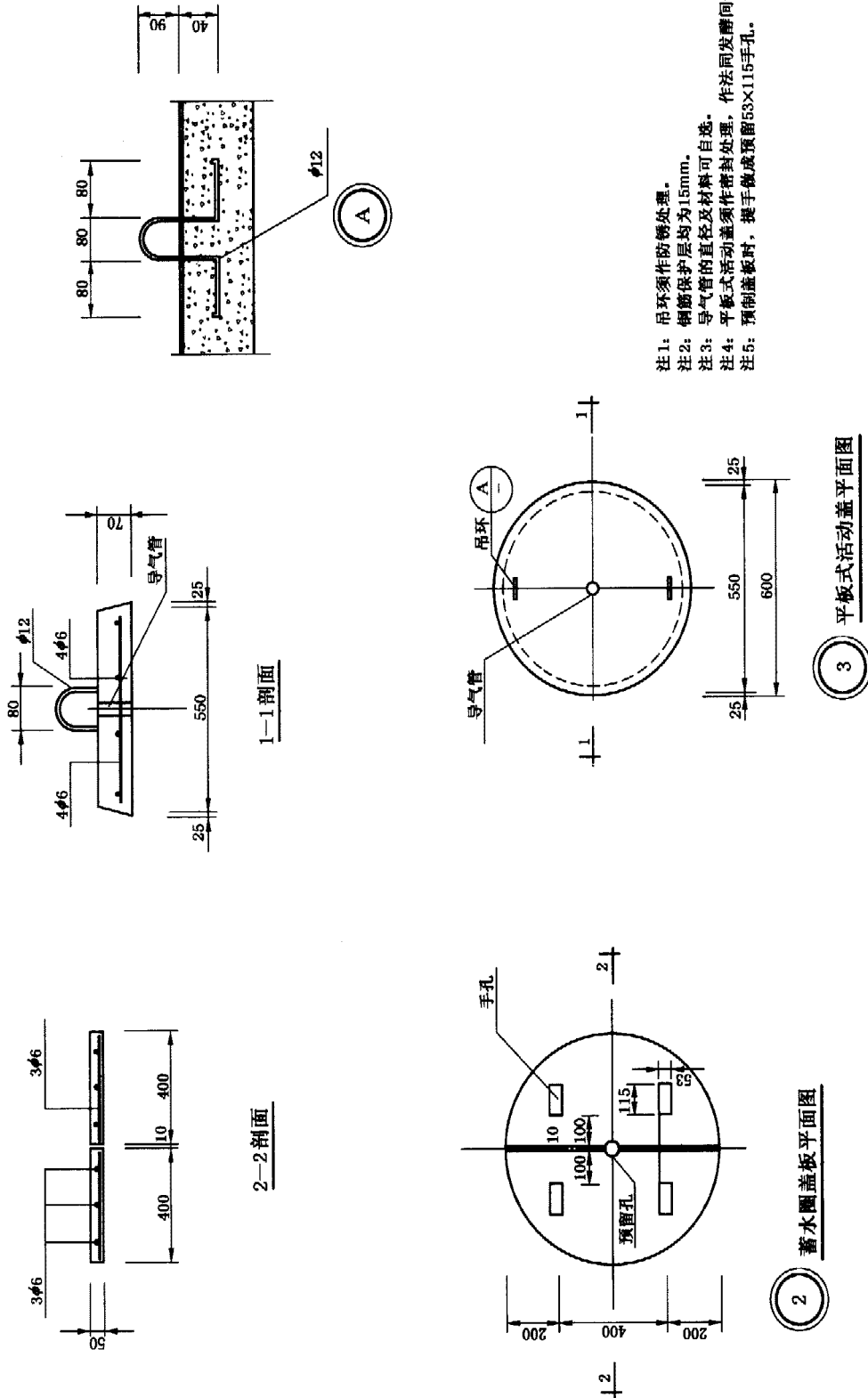


图 21 圆筒形沼气池构件图

## 15 椭球形沼气池

### 15.1 应用特点

随球形沼气池具有埋置深度浅、施工和管理方便等特点。

### 15.2 构造形式

池体由椭圆曲线绕短轴旋转而形成的旋转椭球壳体构成,亦称扁球形。埋置深度浅,发酵底面大,一般土质均可选用。

水压间设计为长方形,它便于进出料和搅拌,一般土质、地下水位较低和场地较宽的地方可选用。

### 15.3 放样及尺寸

15.3.1 上半球拱模砌筑的放样尺寸,是以沼气池的内壁尺寸作放样尺寸,椭球形沼气池上半球放样尺寸见表4。

表4 椭球形沼气池上半球放样尺寸

容积/m <sup>3</sup>	4	6	8	10
长半轴 $a$	1 125	1 290	1 425	1 530
短半轴 $b$	750	860	950	1 020
焦距 $2c$ 上	1 677	1 923	2 124	2 281

15.3.2 下半球土胎模,是以沼气池结构层的外表面尺寸作施工放样尺寸,椭球形沼气池下半球土胎模放样尺寸见表5。

表5 椭球形沼气池下半球土胎模放样尺寸

容积/m <sup>3</sup>	4	6	8	10
长半轴 $a+45$	1 170	1 335	1 470	1 575
短半轴 $b+45$	795	905	995	1 065
焦距 $2c$ 下	1 717	1 963	2 164	2 321

### 15.4 池坑开挖及池基处理

15.4.1 椭球形沼气池要求地基土能开挖成形,如遇松散砂土,局部难以成形者,可用块石或灰土成形。

15.4.2 上半球土方大开挖时注意留施工工作面,宽度为300 mm~400 mm,不能直壁开挖的则应放坡。上、下半球分界面应水平,池体不得倾斜。

15.4.3 下半球的土胎模,应边开挖边修整,以保证土胎模符合图纸尺寸,不得扰动原土。

15.4.4 如遇回填土或扰动土时,应取出松土,用碎石或灰土填补夯实,并按图纸尺寸造型。

### 15.5 施工要点

15.5.1 混凝土的水灰比应严格控制在0.65以内。

15.5.2 浇注下半球混凝土时,以螺旋式进行,上半球混凝土应对称均匀浇注。

15.5.3 池腰部逐步增厚至100 mm。

### 15.6 椭球形沼气池标准图

椭球形沼气池标准图见图22~图25。

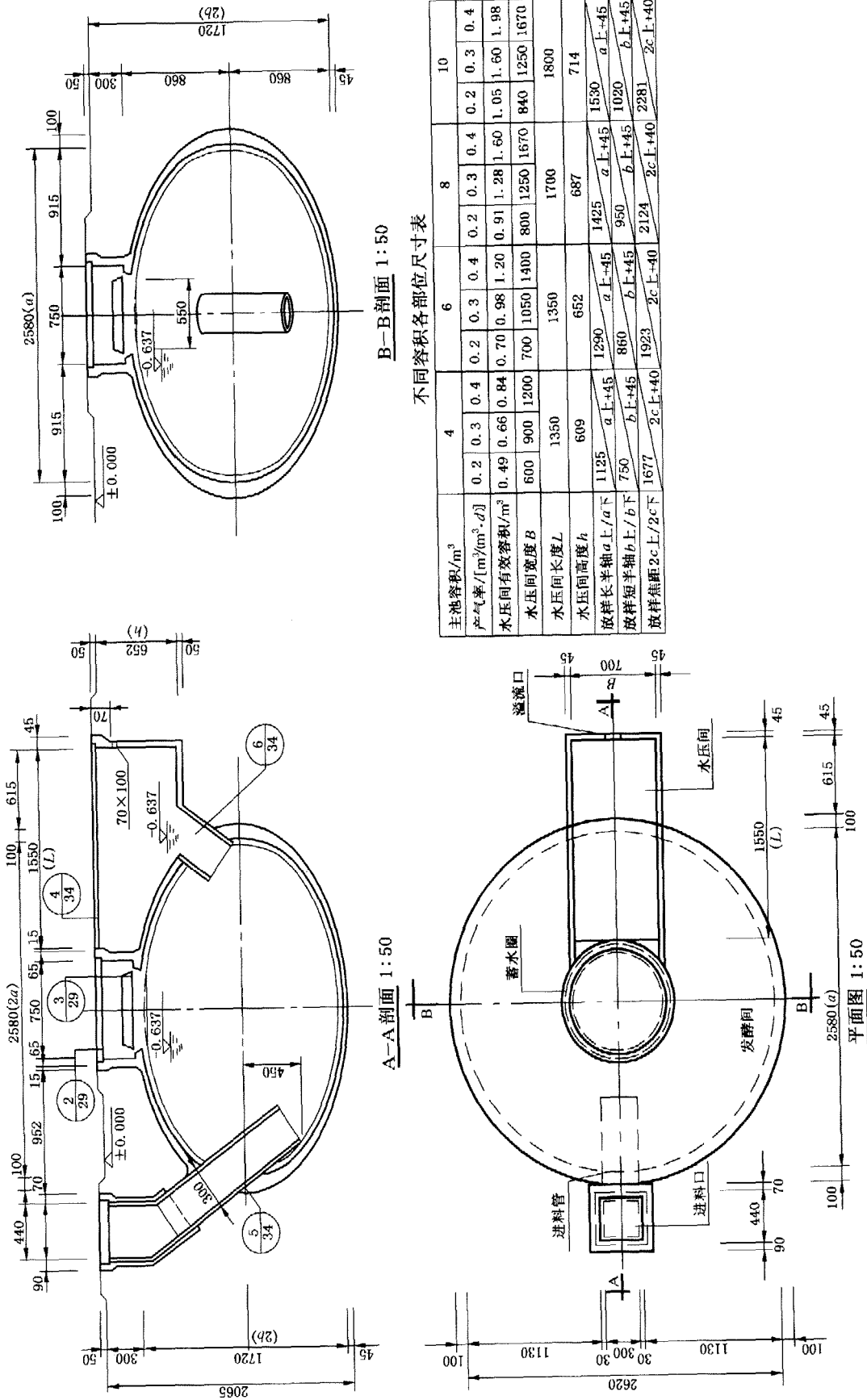


图 22 6 m<sup>3</sup> 现浇混凝土椭球形沼气的池型图



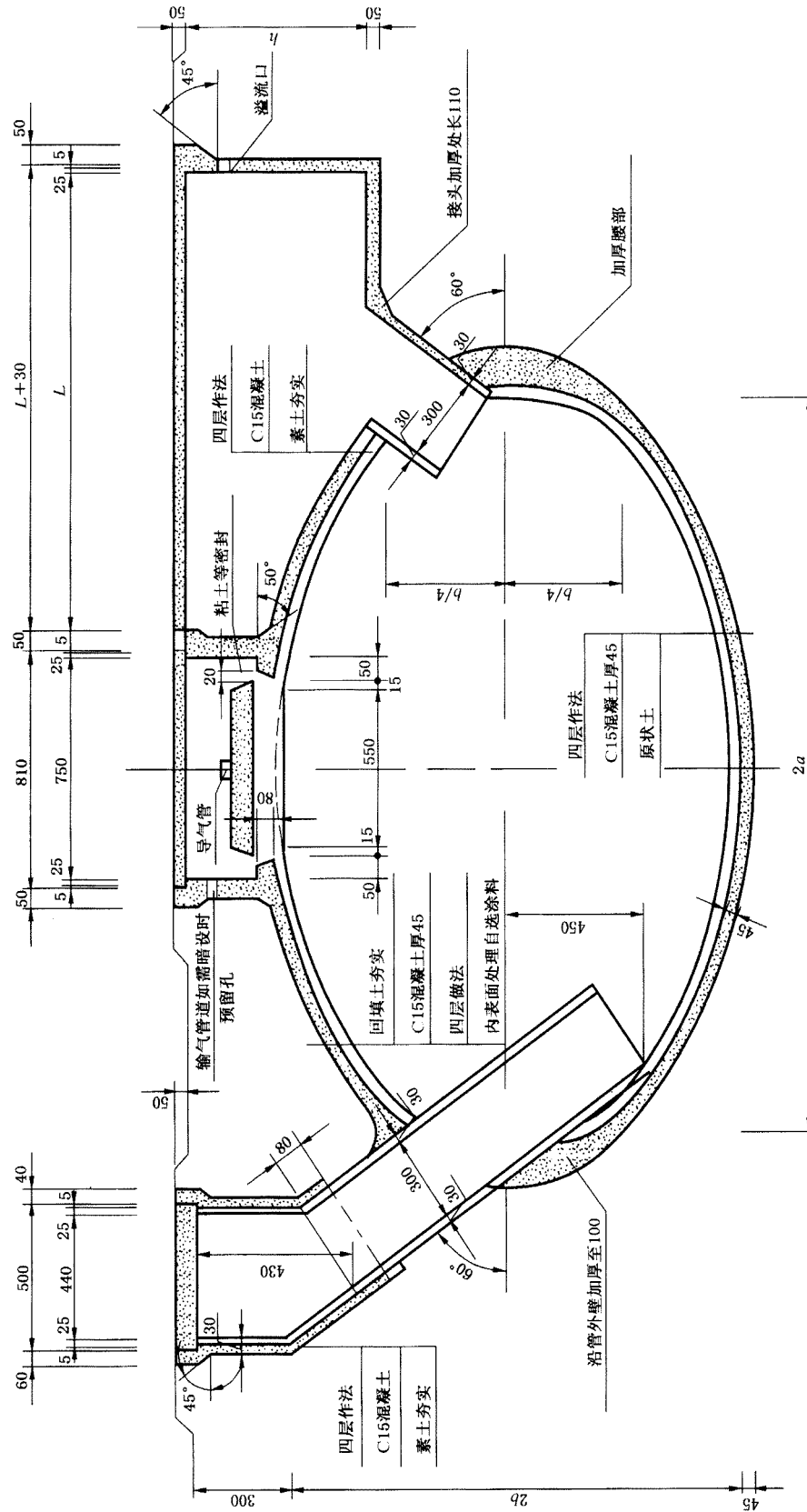


图 23 椭球形沼气的池构造详图

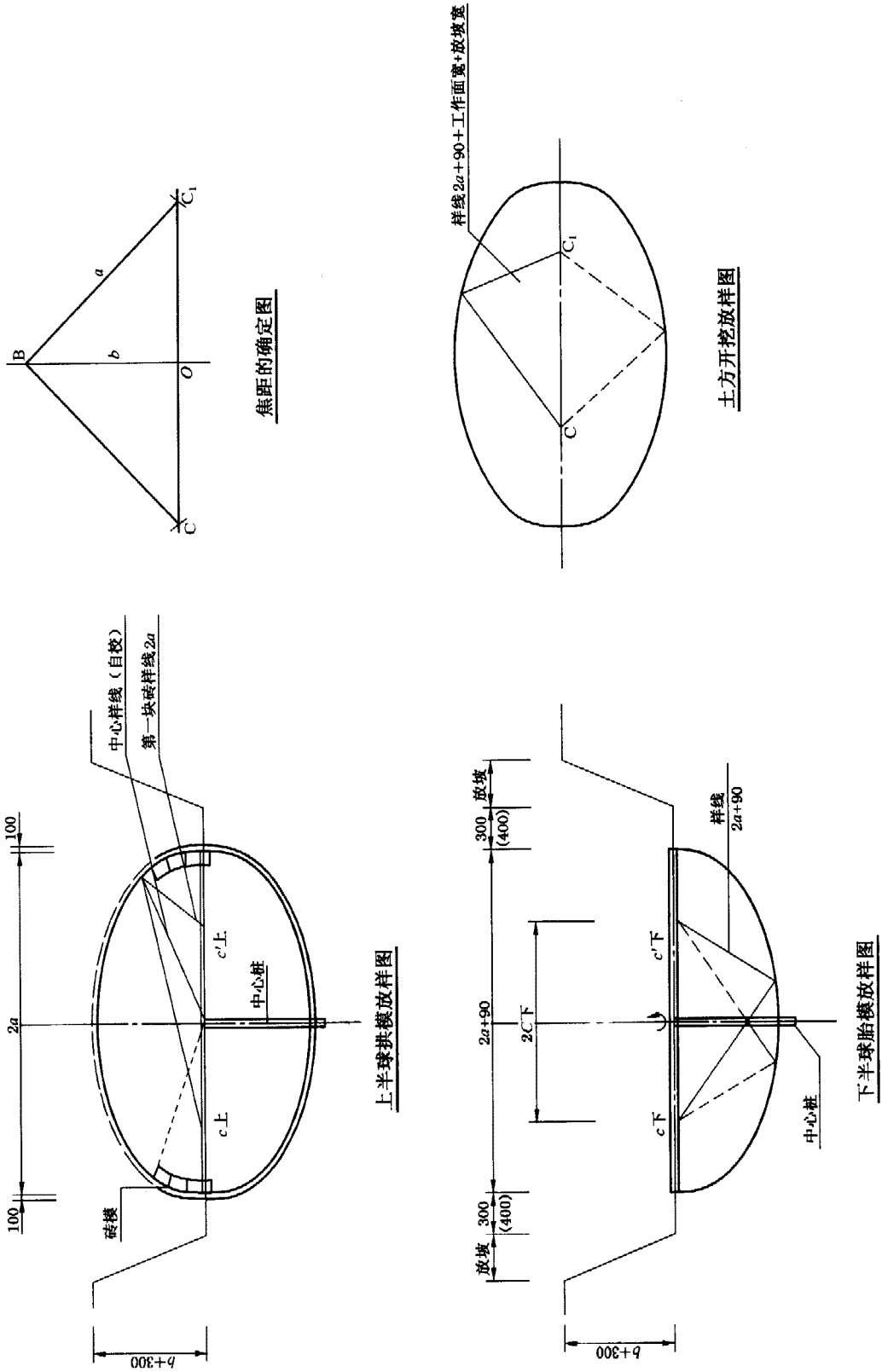


图 24 椭球形沼气池胎模

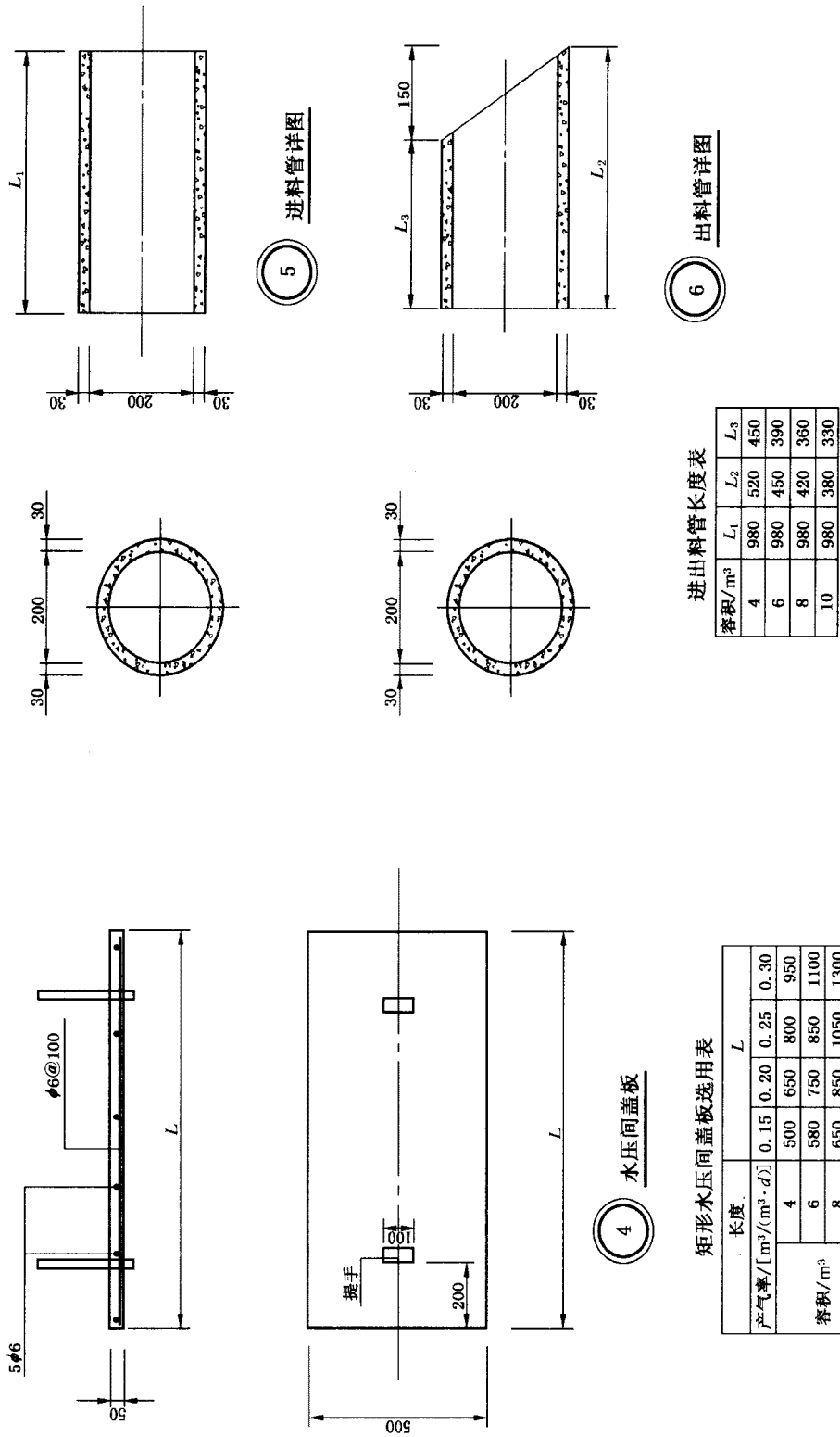


图 25 椭圆形沼气池构件及配筋图

## 16 分离贮气浮罩沼气池

### 16.1 应用特点

分离贮气浮罩沼气池已不属水压式沼气池范畴,发酵池与气箱分离,没有水压间,采用浮罩与配套水封池贮气;有利于扩大发酵间装料容积,最大投料量为沼气池容积的 98%;浮罩贮气相对水压式沼气池其气压在使用过程中是稳定的。

### 16.2 设计原则

按照“三结合”(沼气池、厕所、畜厩相通)圆筒形池身、削球壳池拱、斜底、天窗口、活动盖、池底由进料口向出料器底部倾斜,斜管进料、底层出料、上部溢流、各口加盖、浮罩贮气及配套水封池的原则设计。池拱矢跨比  $f_1/D=1/5$ ,池墙高  $H=1.0$  m。贮气浮罩根据日产气量的 50%设计有效容积。

### 16.3 材料、结构

沼气池的池墙、池拱、池底、上下圈梁采用混凝土现浇;进料管、出料器套管、进料口、回流沟、贮粪池、水封池等采用混凝土现浇或预制;溢流管采用钢筋混凝土预制或钢管;各口(沟)盖板采用钢筋混凝土预制;浮罩为钢筋混凝土结构,径高比  $D/H=1:1$ 。

### 16.4 施工要点

发酵间、进料口、贮粪池、水封池的施工按 GB/T 4752 的要求进行;溢流管安装在发酵池的拱部,上端溢流口与拱顶齐平,并与贮粪池连接,下端位于池内最大气压时液面以下 200 mm 处;贮粪池溢流口下口不得高于溢流管出口;出料器主要由套筒与活塞组成。

### 16.5 分离贮气浮罩沼气池标准图

分离贮气浮罩沼气池标准图见图 26~图 38。

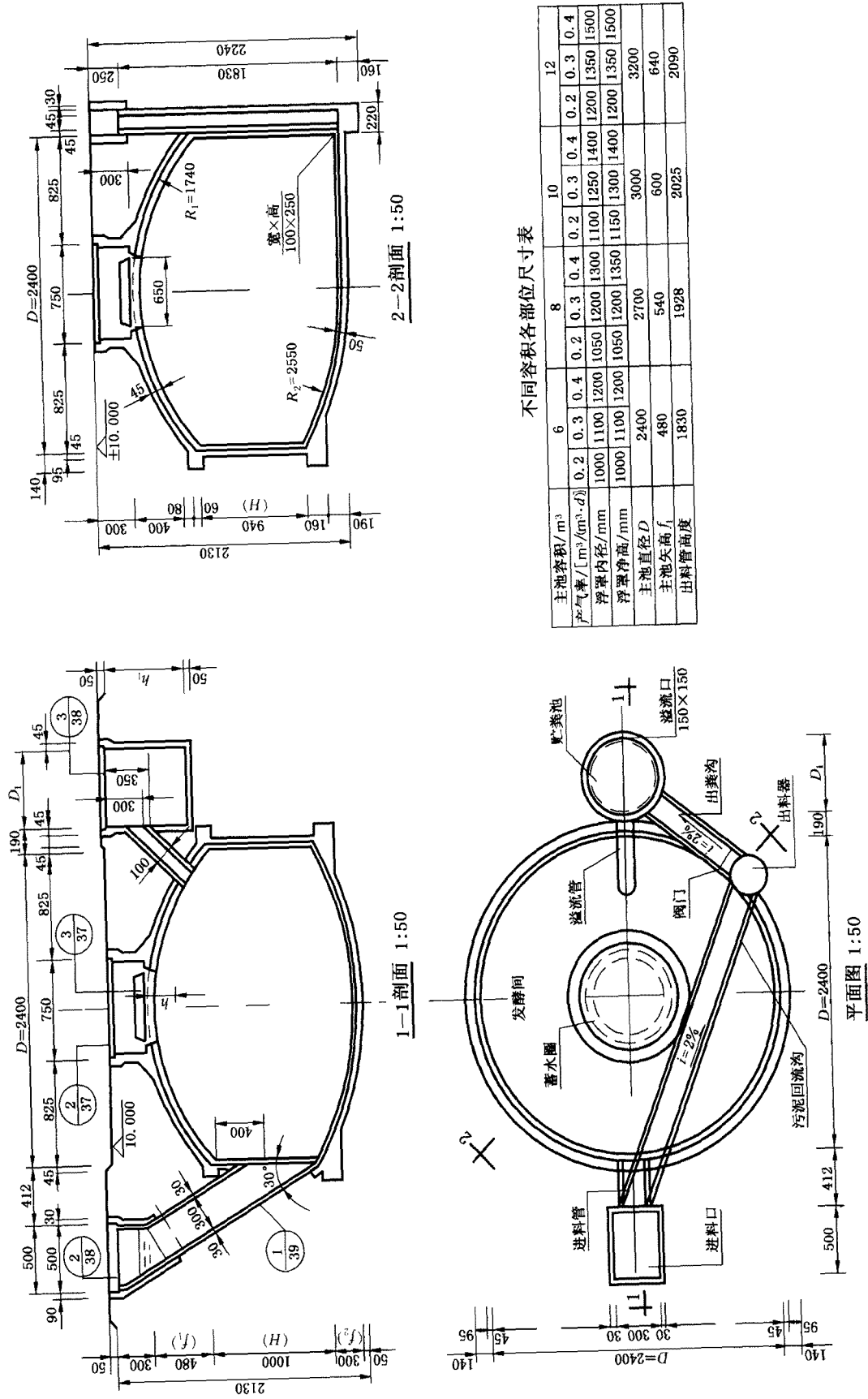


图 26 6 m<sup>3</sup> 分离贮气浮罩沼气的池型图

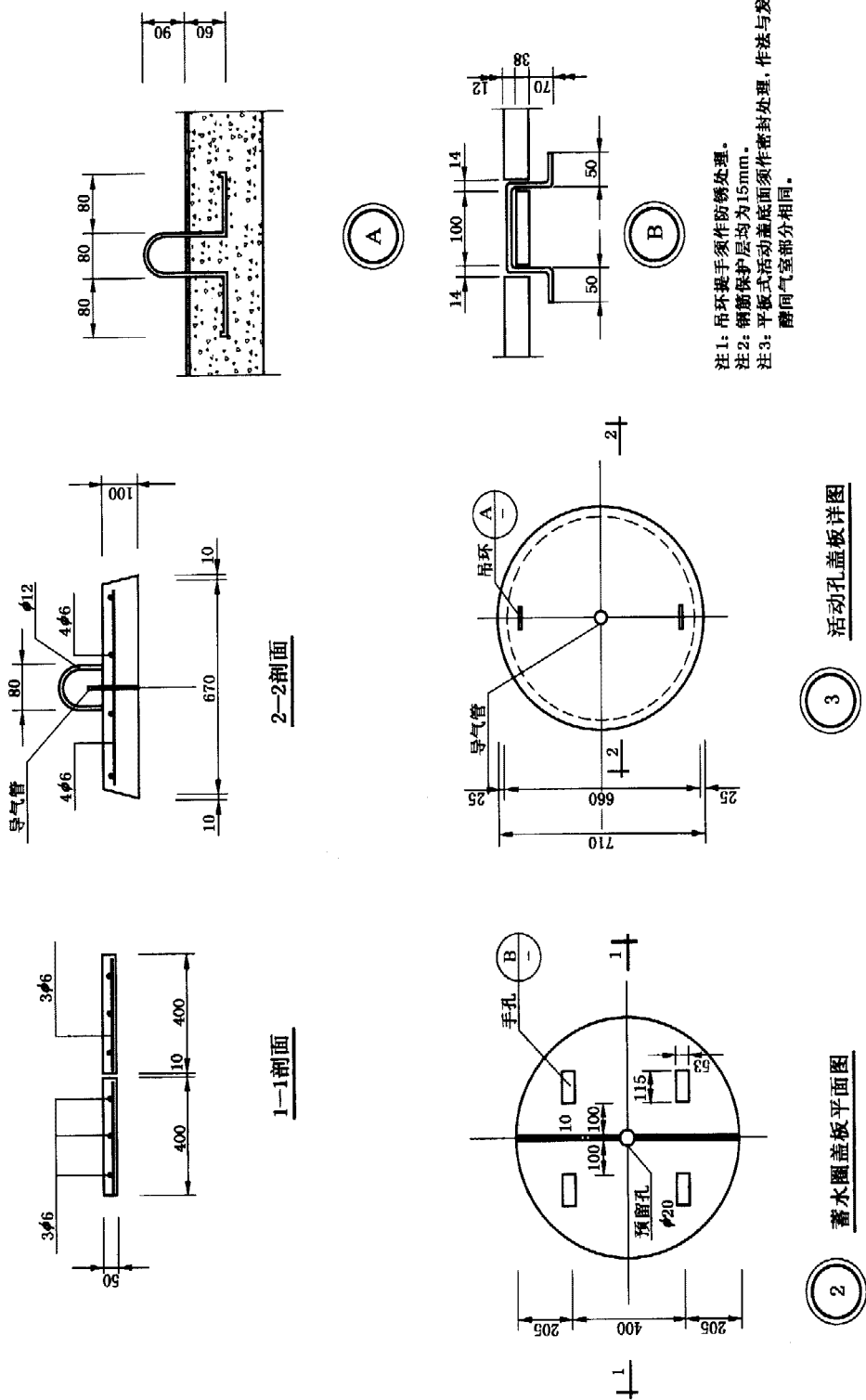


图 27 蓄水池盖板, 活动盖板详图

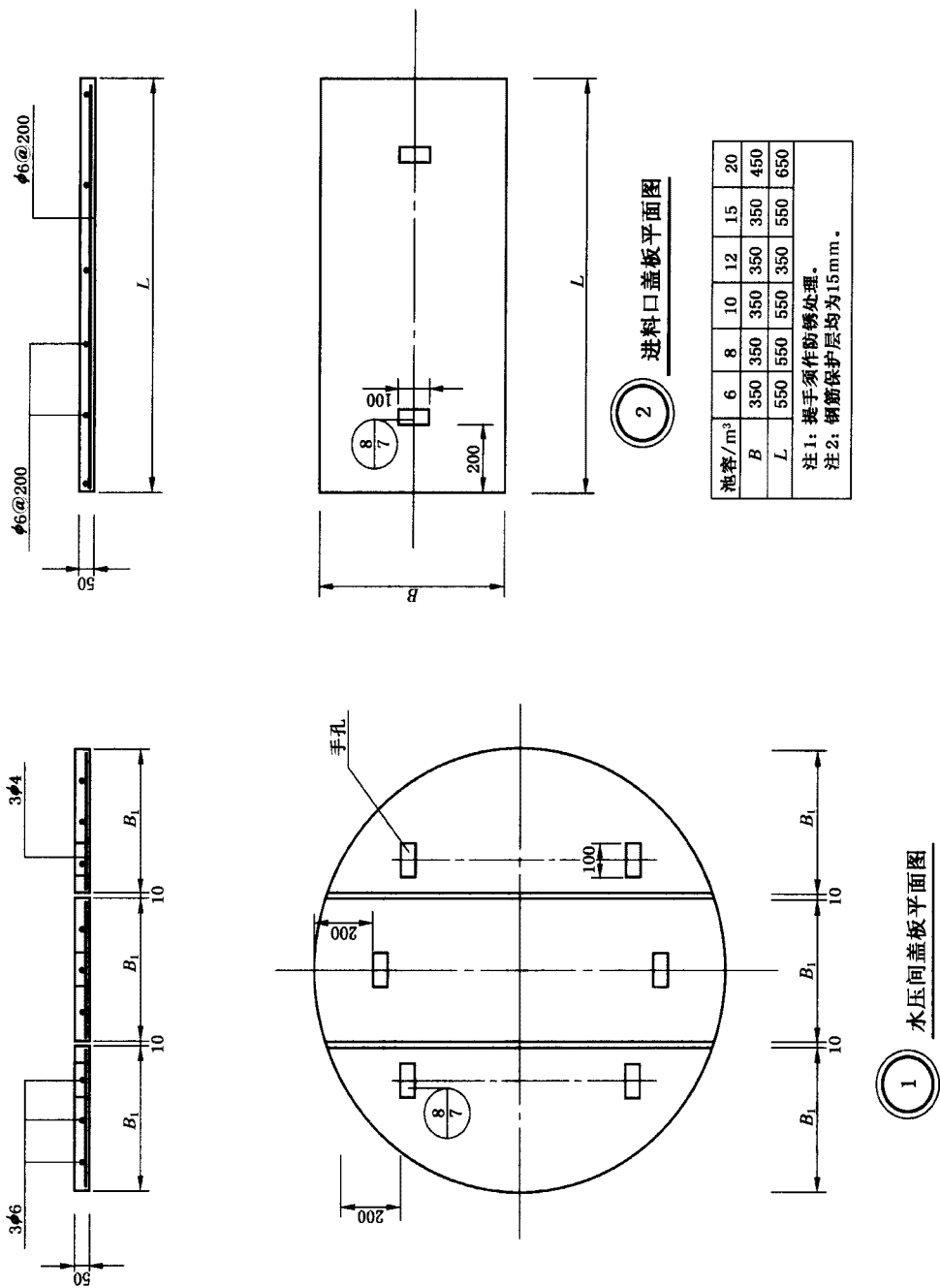
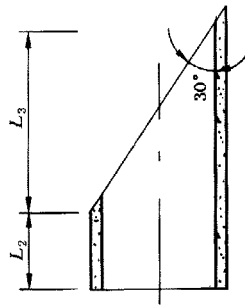
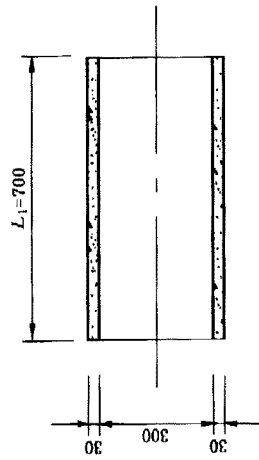


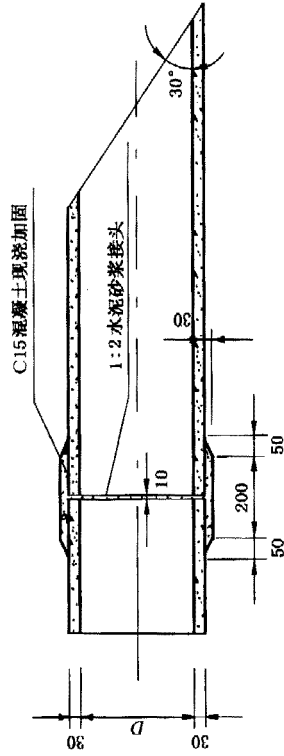
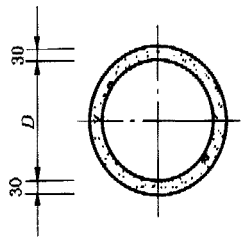
图 28 贮粪池, 进料口盖板详图



池容/ $m^3$	$D$	$L_1$	$L_2$	$L_3$
6	250	700	200	290
8	250	700	270	490
10	250	700	380	490
12	250	700	450	490
15	250	700	560	490
20	300	700	650	570



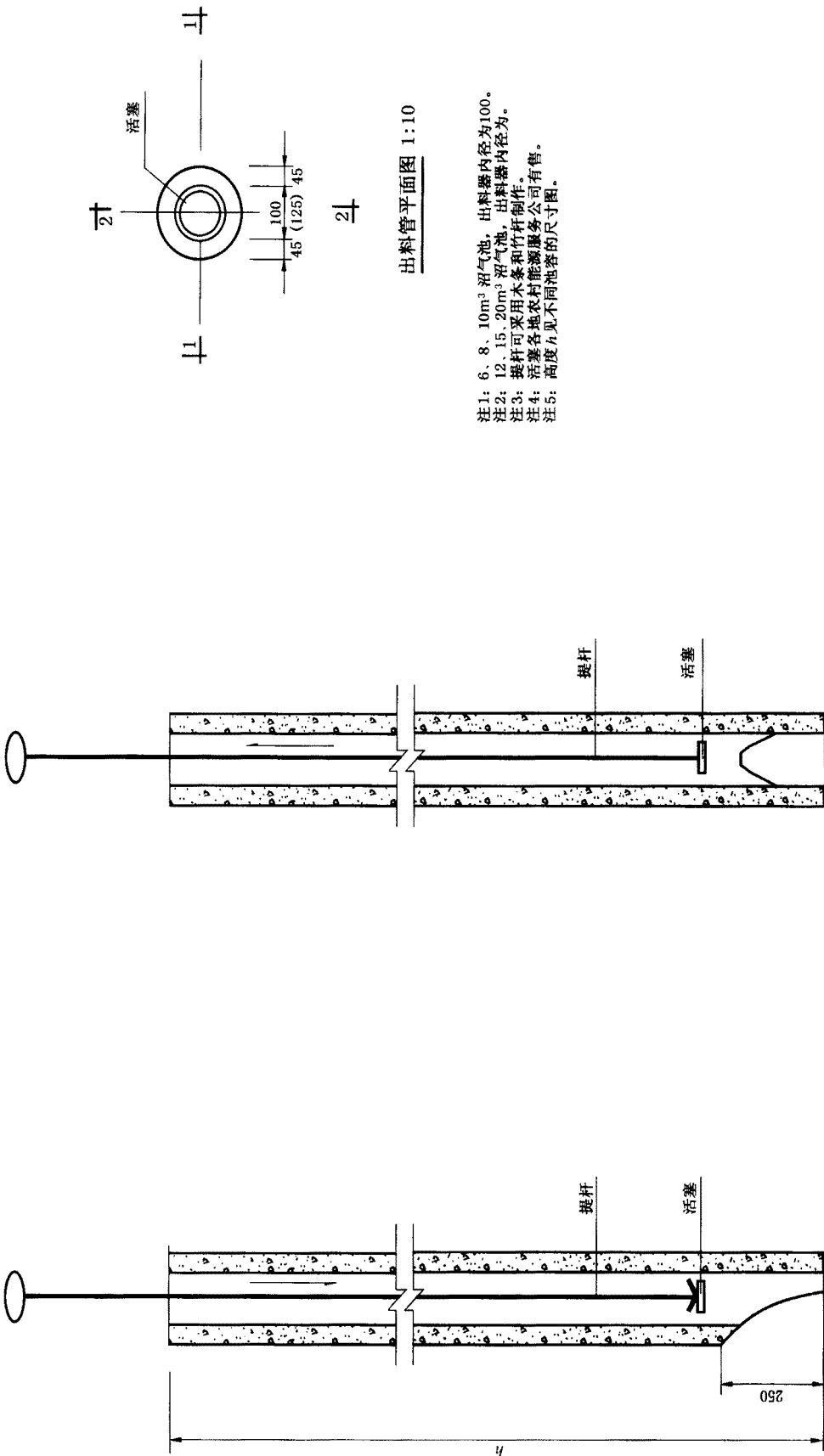
① 进料管详图



进料管接头作法图

图 29 进料管详图





出料管平面图 1:10

- 注1: 6、8、10m<sup>3</sup> 沼气池, 出料器内径为100。
- 注2: 12、15、20m<sup>3</sup> 沼气池, 出料器内径为。
- 注3: 提杆可采用木条和竹杆制作。
- 注4: 活塞各地农村能源服务公司可有售。
- 注5: 高度 $h$ 见不同池容的尺寸图。

1-1剖面 1:10

2-2剖面 1:10

图 30 出料器构造详图

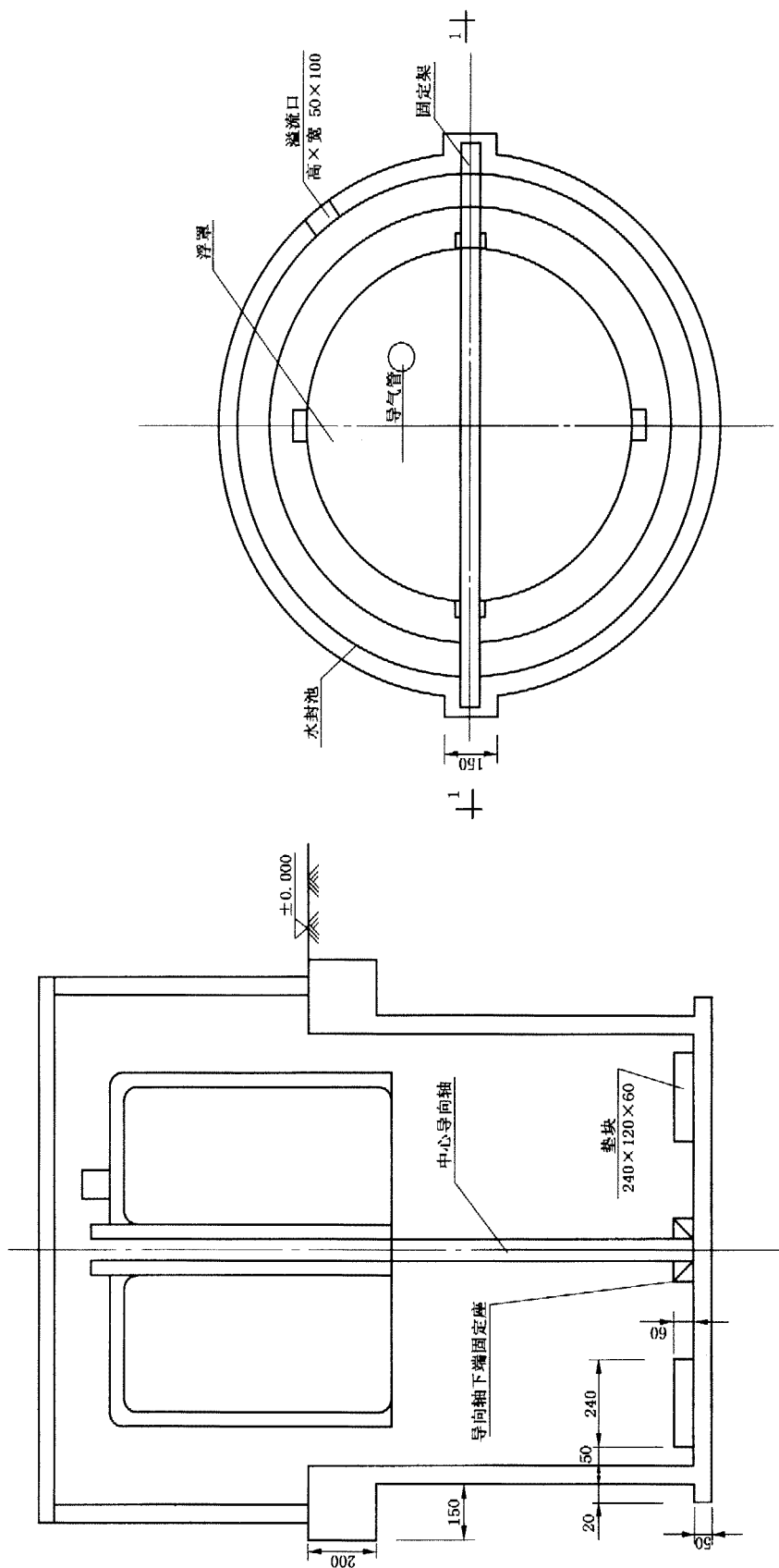
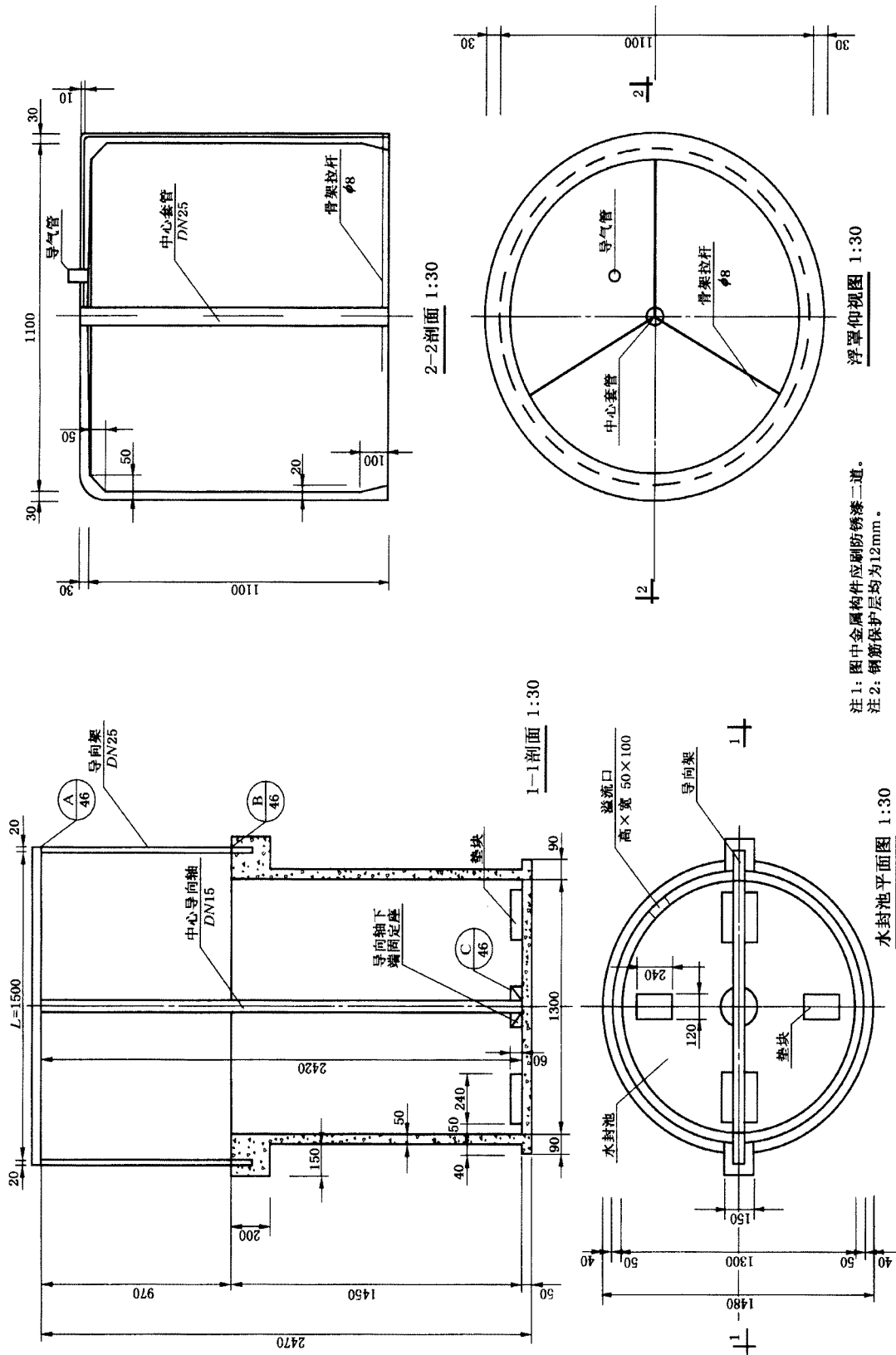


图 31 1~4 m<sup>3</sup> 浮罩及配套水封池总图

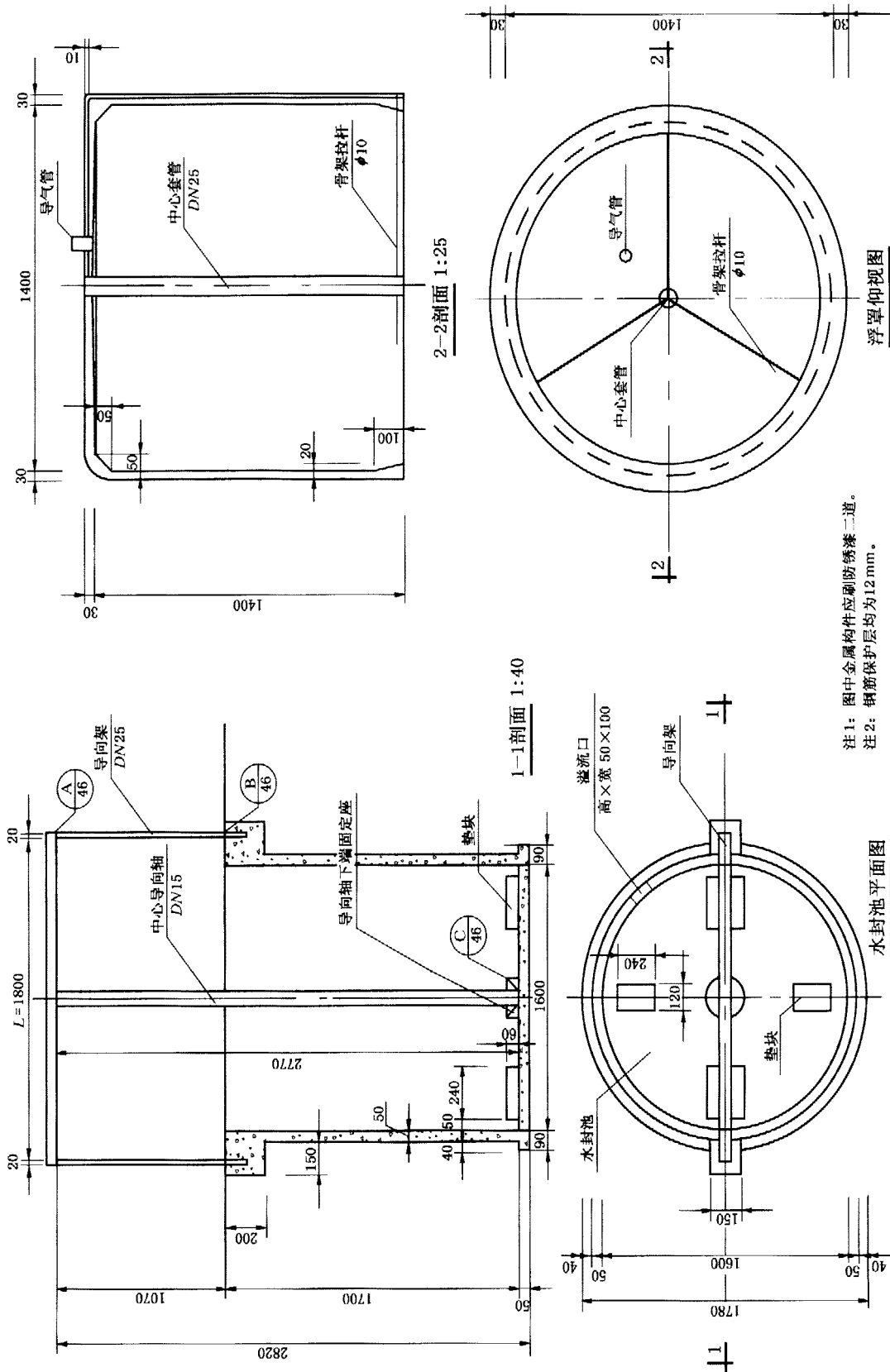


注1: 图中金属构件应刷防锈漆二道。  
注2: 钢筋保护层均为12mm。

浮罩仰视图 1:30

水封池平面图 1:30

图 32 1 m<sup>3</sup> 浮罩及配套水封池



注1: 图中金属构件应刷防锈漆二道。  
注2: 钢筋保护层均为12 mm。

图 33 2 m<sup>3</sup> 浮罩及配套水封池

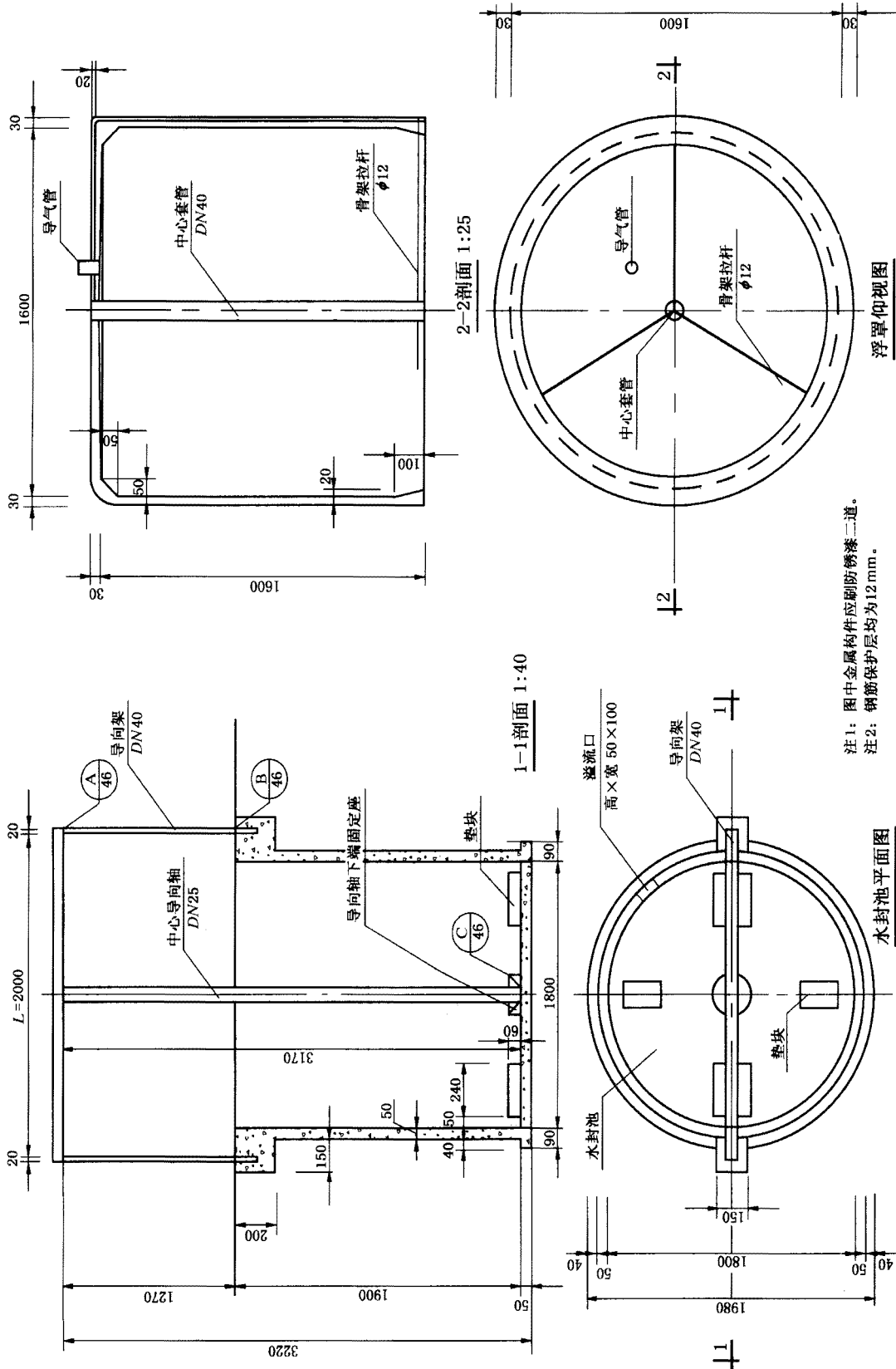
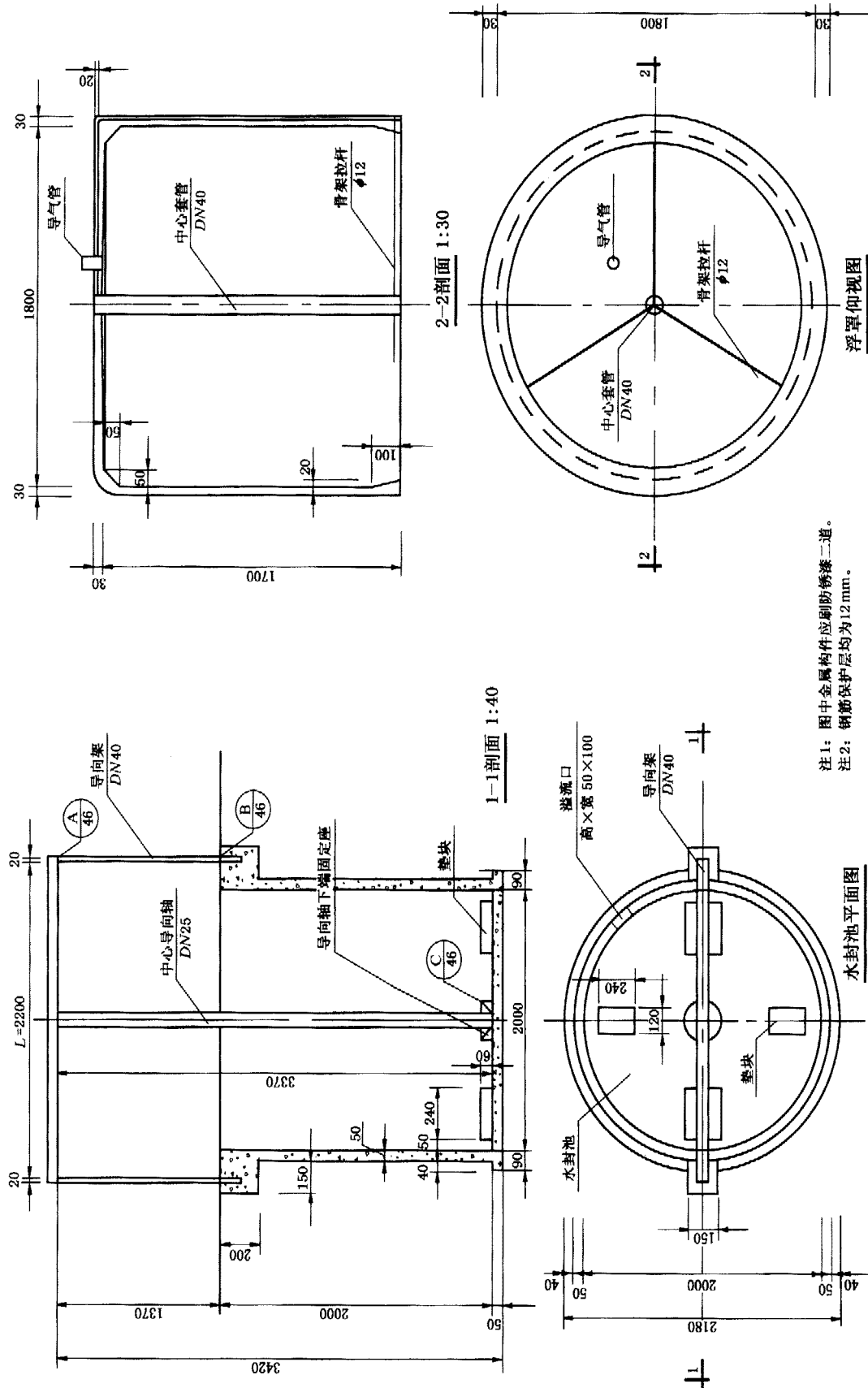


图 34 3 m<sup>3</sup> 浮罩及配套水封池



注1: 图中金属构件应刷防锈漆二道。  
注2: 钢筋保护层均为12 mm。

图 35 4 m<sup>3</sup> 浮罩及配套水封池

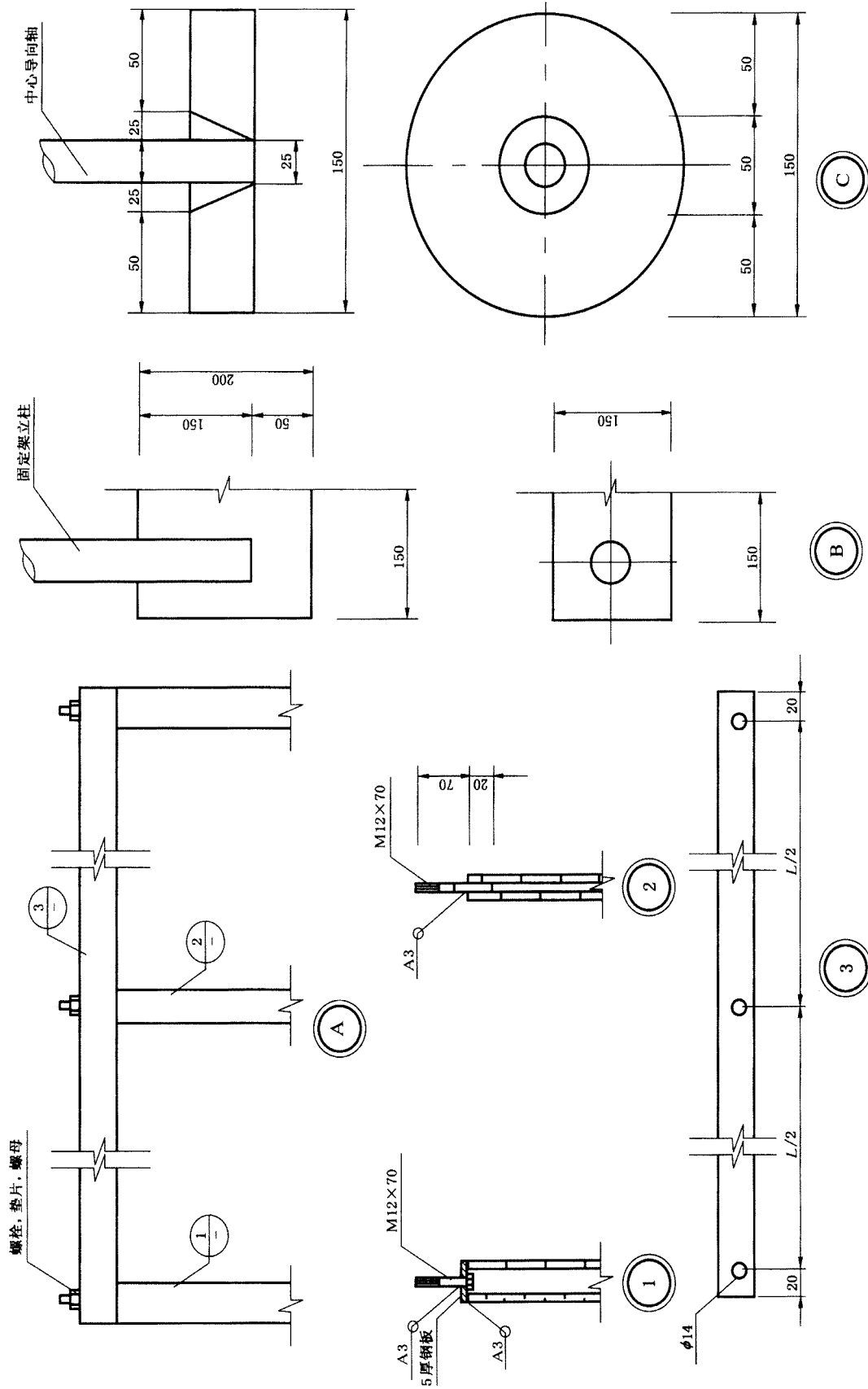


图 36 浮罩固定支架安装详图

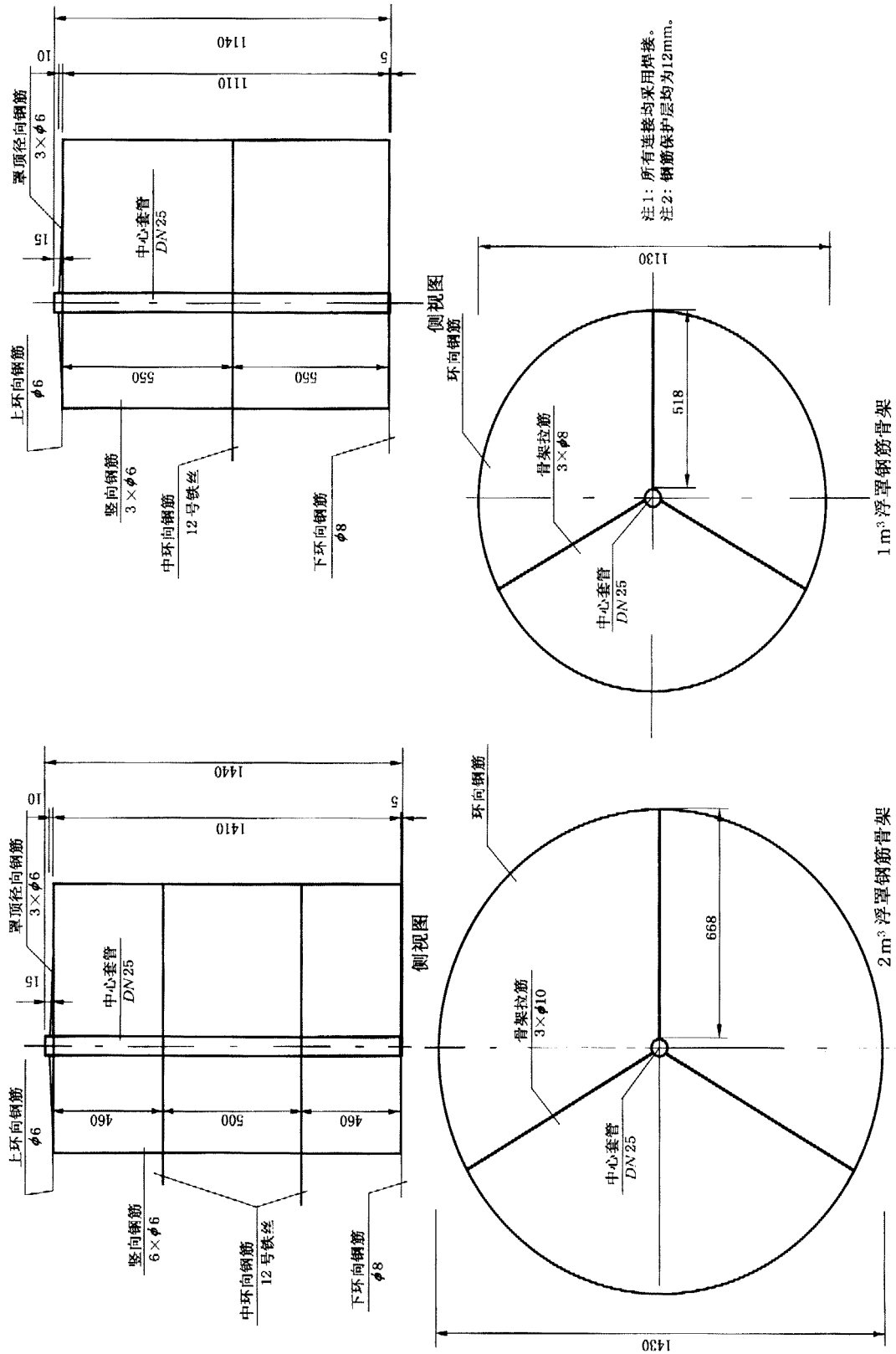
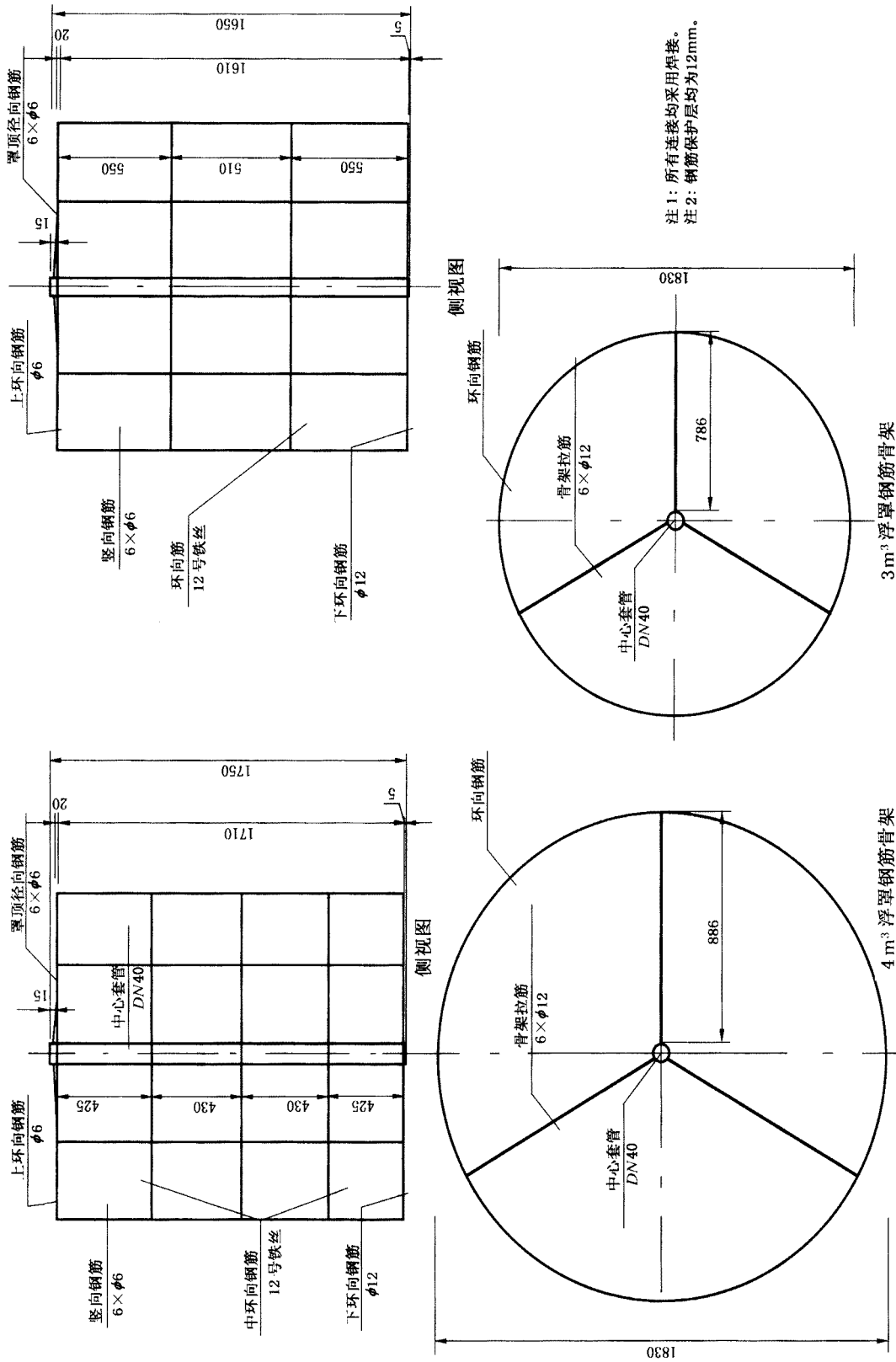


图 37 1 m<sup>3</sup>、2 m<sup>3</sup> 浮罩钢筋骨架

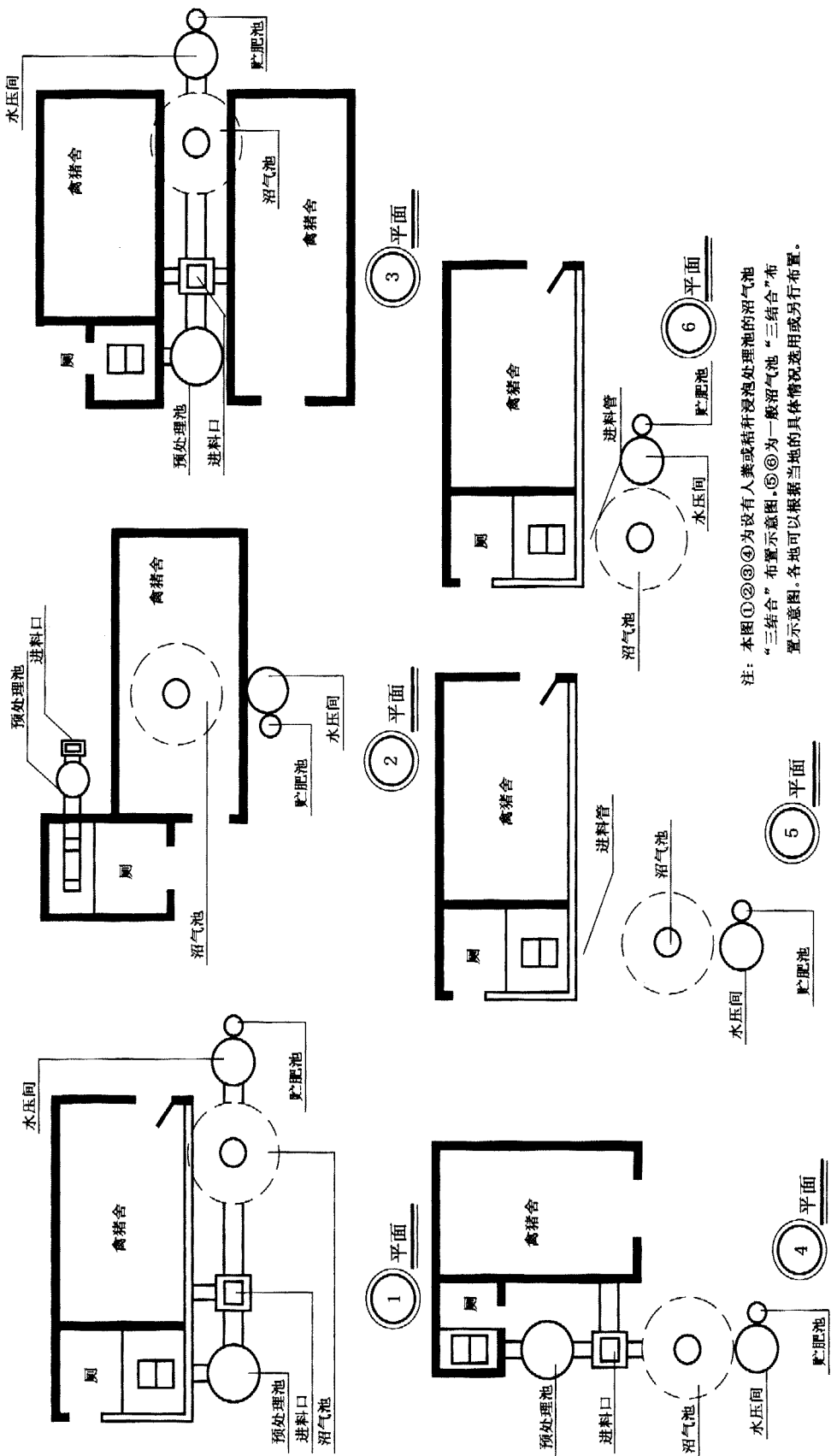




注 1: 所有连接均采用焊接。  
注 2: 钢筋保护层均为 12mm。

图 38 3 m<sup>3</sup>、4 m<sup>3</sup> 浮罩钢筋骨架

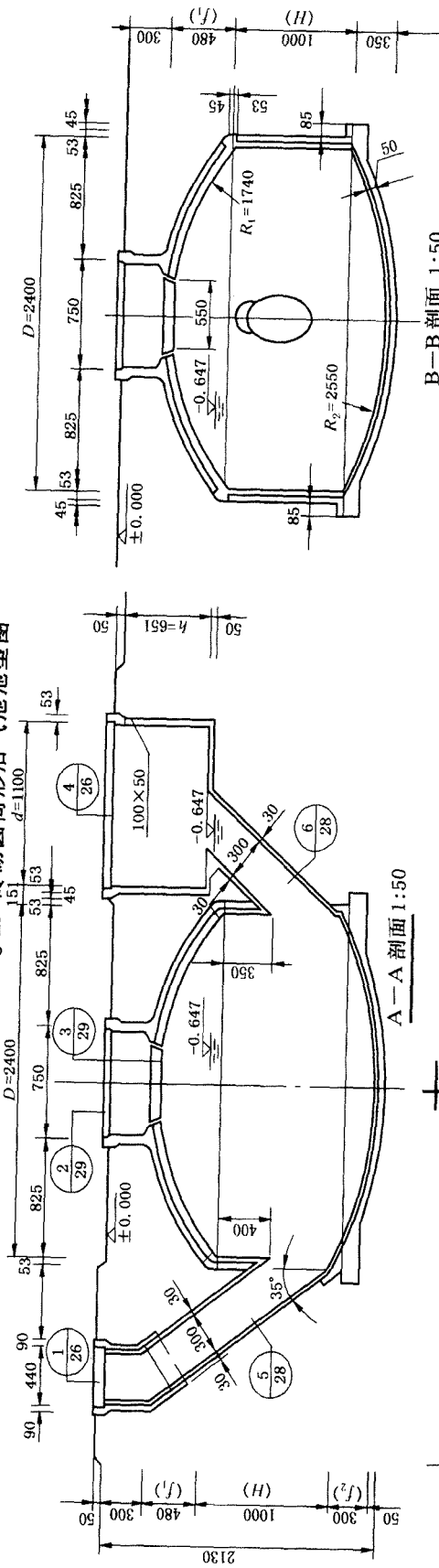
附录 A  
(规范性附录)  
沼气池、禽猪舍、厕所“三结合”布置图



注：本图①②③④为设有人粪或秸秆浸泡处理池的沼气池“三结合”布置示意图，⑤⑥为一概沼气池“三结合”布置示意图。各地可以根据当地的具体情况选用或另行布置。

图 A.1

附录 B  
(规范性附录)  
6 m<sup>3</sup> 砖砌圆筒形沼气池池型图



不同容积各部位尺寸表

主池容积/m <sup>3</sup>	4	6	8	10
产气率/[m <sup>3</sup> /(m <sup>3</sup> ·d)]	0.2	0.3	0.4	0.4
水压间有效容积/m <sup>3</sup>	0.403	0.605	0.806	0.549
水压间直径 d	970	1180	1276	1100
水压间高度 h	630	630	657	684
主池直径 D	2100	2100	2400	2700
池墙高度 H	1000	1000	1000	1000
主池拱盖矢高 f <sub>1</sub>	420	420	480	540
主池底板矢高 f <sub>2</sub>	263	263	300	338

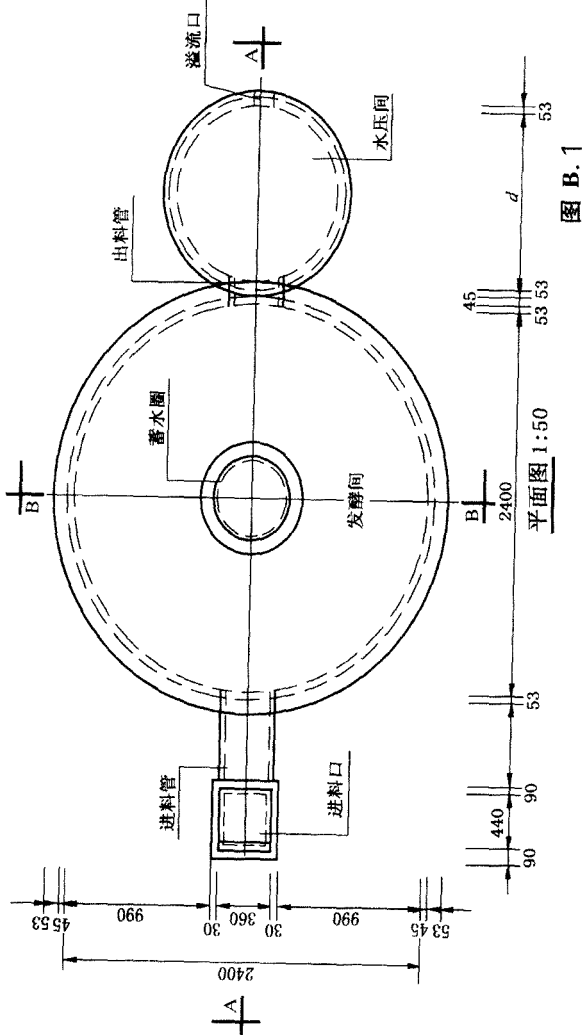


图 B. 1

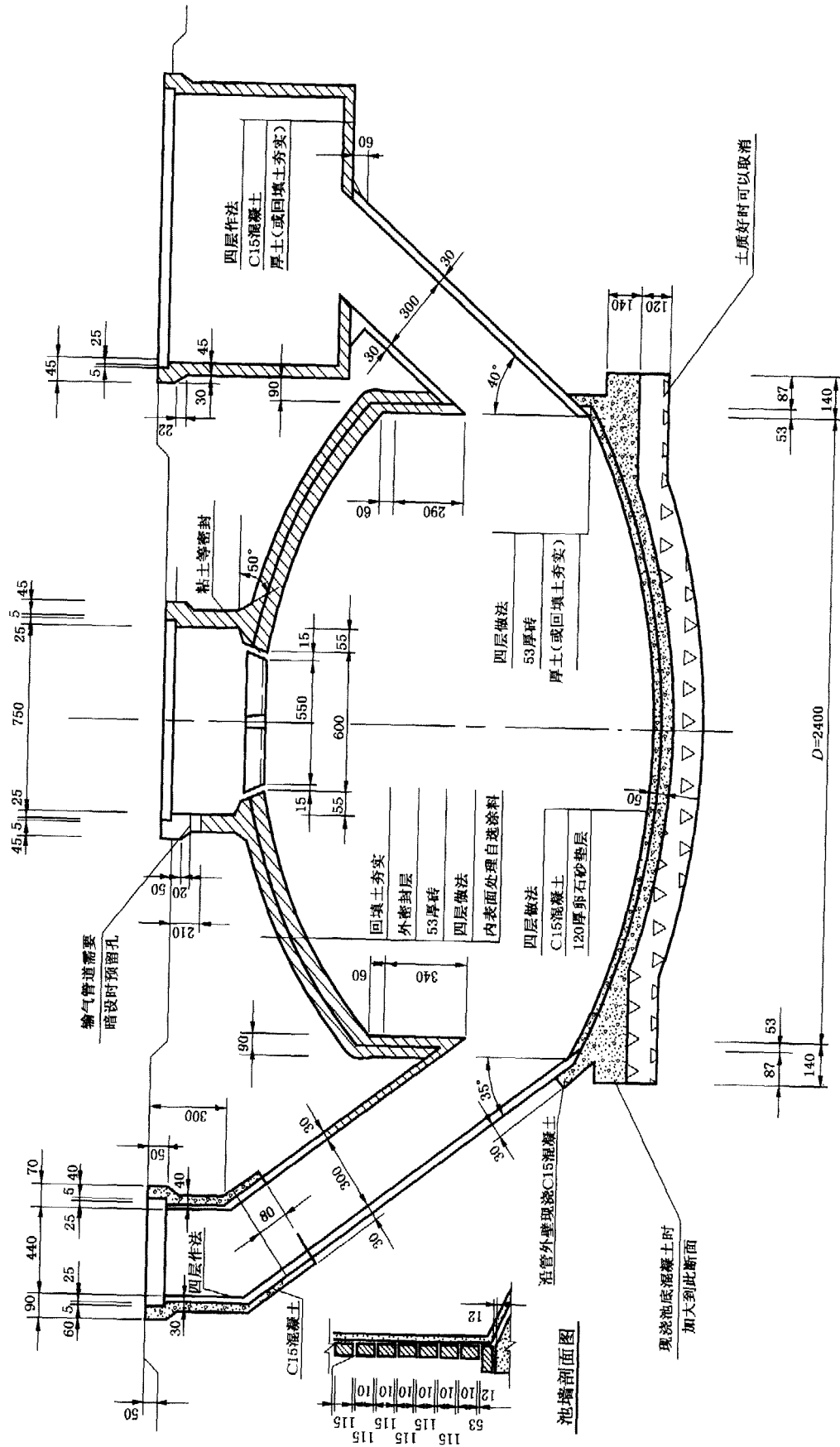


图 B.2 砖砌圆筒形沼气池构造详图

附录 C  
(规范性附录)  
6 m<sup>3</sup> 塞流式料液自循环沼气池

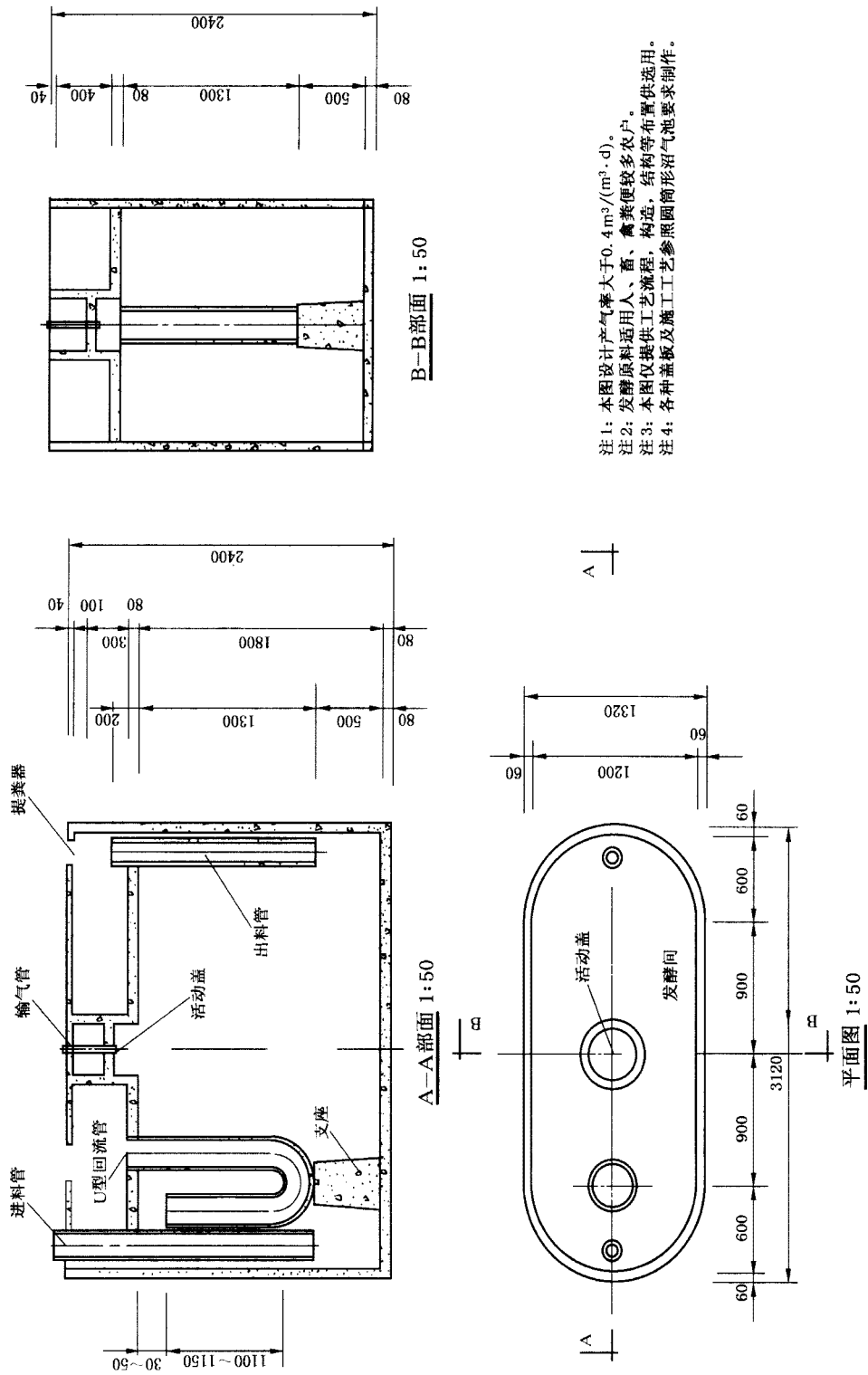
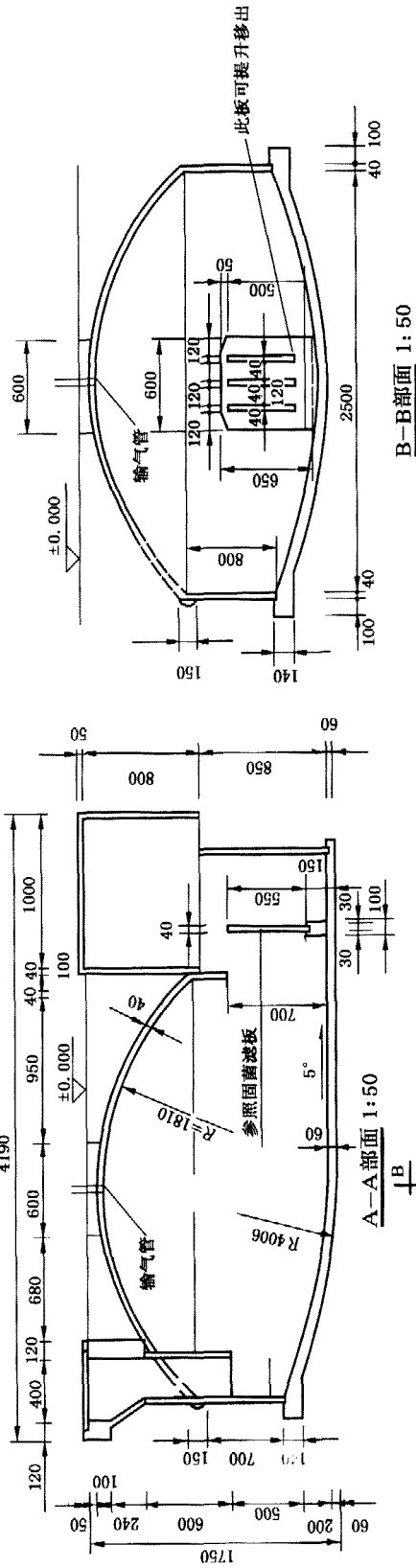


图 C.1

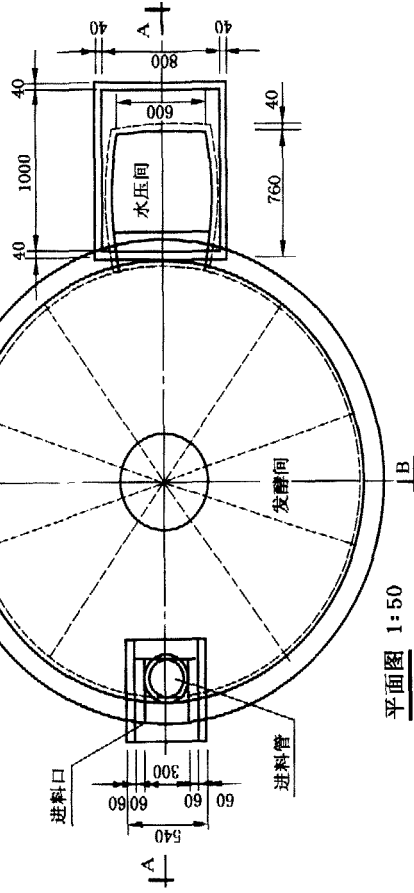
附录 D  
(规范性附录)  
6 m<sup>3</sup> 钢筋混凝土预制板沼气池池型图



不同容积各部位尺寸表

主池容积/m <sup>3</sup>	4		6		8		10	
	0.2	0.3	0.4	0.2	0.3	0.4	0.2	0.3
产气率/[m <sup>3</sup> /(m <sup>3</sup> ·d)]	0.2	0.3	0.4	0.2	0.3	0.4	0.2	0.3
水压间有效容积/m <sup>3</sup>	0.32	0.48	0.64	0.48	0.72	0.96	0.64	0.80
水压间长度/l	800	1000	1200	1000	1200	1600	1200	1600
水压间长度/b	600	800	800	800	900	900	800	1000
水压间高度/h	670	670	670	670	670	670	670	670
主池直径/D	2000	2000	2500	2500	2800	2800	3000	3000
池壁高度/H	800	800	800	800	800	800	1100	1100
主池拱盖矢高/f <sub>1</sub>	400	400	500	500	560	560	600	600
主池底反拱高度/f <sub>2</sub>	200	200	250	250	300	300	300	300

注 1: 此种池型未设活动盖, 拱顶端现浇混凝土加固。  
注 2: 各种盖板参照圆形沼气池选用。



平面图 1:50

图 D. 1

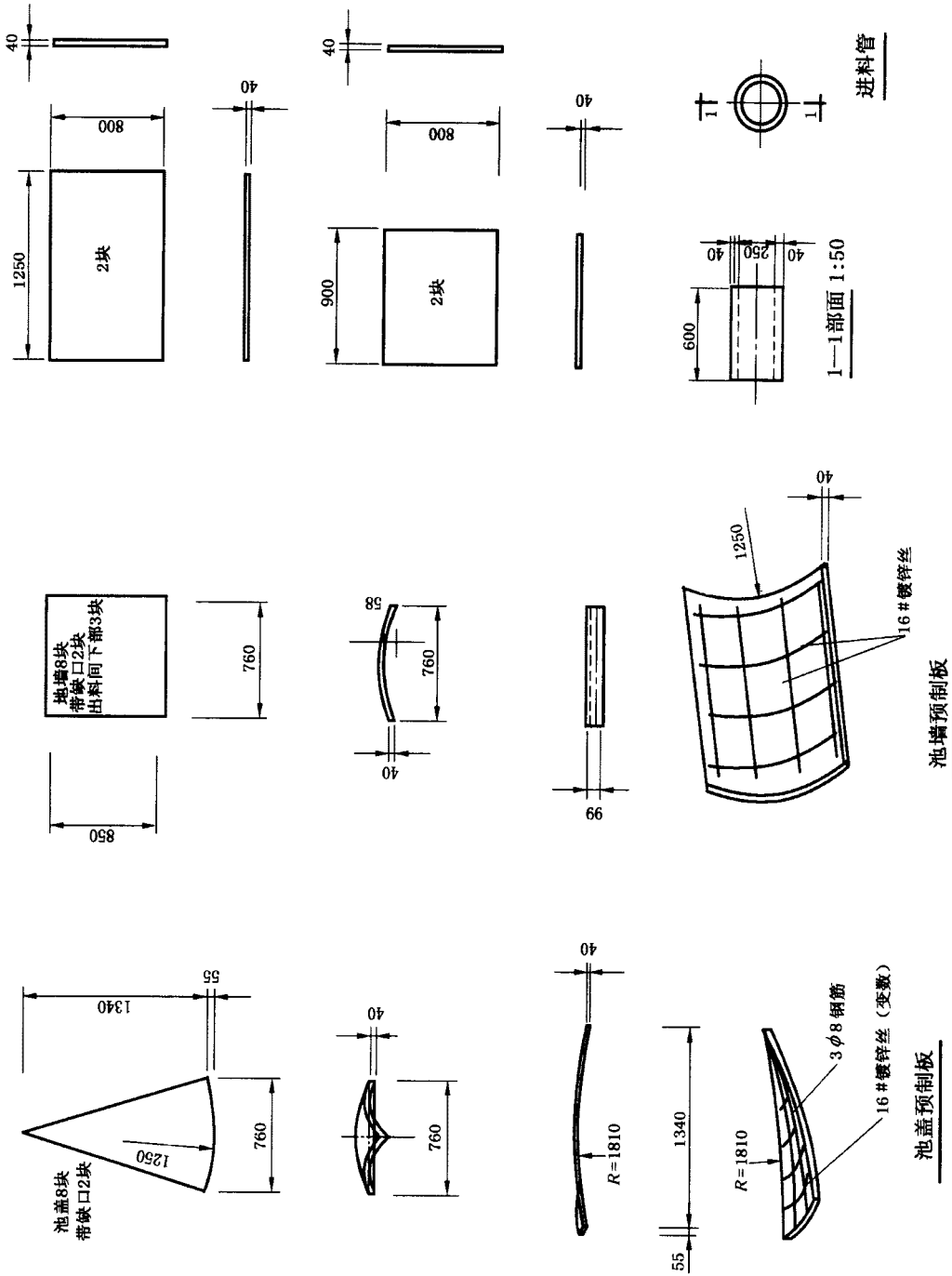
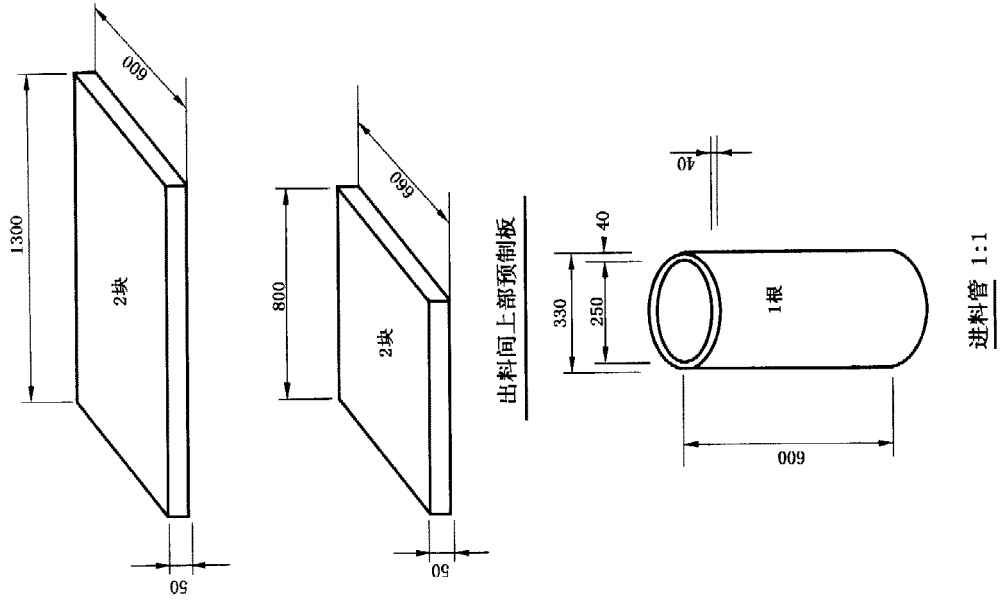
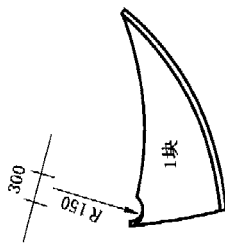
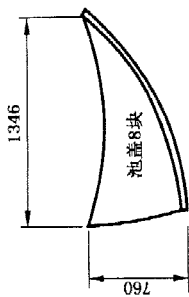
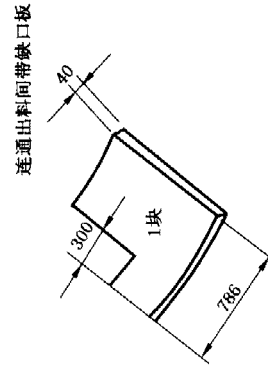
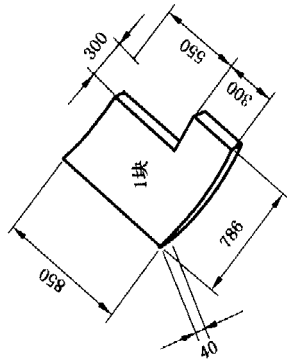
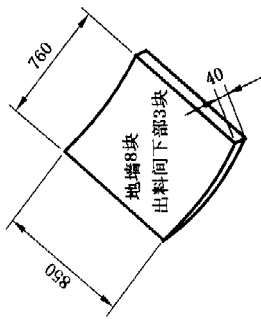


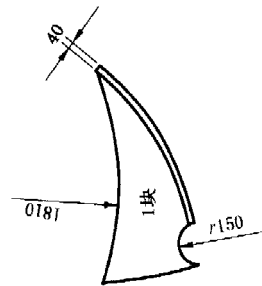
图 D.2 预制板沼气池构件图



进料管 1:1



安装进料管处带缺口板



池盖预制板

池墙预制板  
图 D.3 钢筋混凝土预制板沼气池构件图